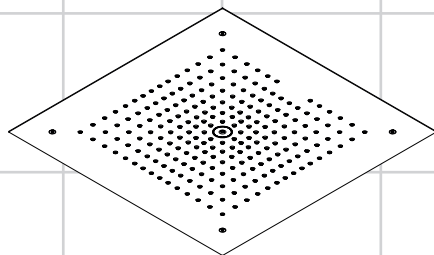


<b>DE</b>	Gebrauchsanleitung / Montageanleitung	<b>2</b>
<b>FR</b>	Mode d'emploi / Instructions de montage	<b>3</b>
<b>EN</b>	Instructions for use / assembly instructions	<b>4</b>
<b>IT</b>	Istruzioni per l'uso / Istruzioni per Installazione	<b>5</b>
<b>ES</b>	Modo de empleo / Instrucciones de montaje	<b>6</b>
<b>NL</b>	Gebruiksaanwijzing / Handleiding	<b>7</b>
<b>DK</b>	Brugsanvisning / Monteringsvejledning	<b>8</b>
<b>PT</b>	Instruções para uso / Manual de Instalação	<b>9</b>
<b>PL</b>	Instrukcja obsługi / Instrukcja montażu	<b>10</b>
<b>CS</b>	Návod k použití / Montážní návod	<b>11</b>
<b>SK</b>	Návod na použitie / Montážny návod	<b>12</b>
<b>ZH</b>	用户手册 / 组装说明	<b>13</b>
<b>RU</b>	Руководство пользователя / Инструкция по монтажу	<b>14</b>
<b>HU</b>	Használati útmutató / Szerelési útmutató	<b>15</b>
<b>FI</b>	Käyttöohje / Asennusohje	<b>16</b>
<b>SV</b>	Brugsanvisning / Monteringsanvisning	<b>17</b>
<b>LT</b>	Vartotojo instrukcija / Montavimo instrukcijos	<b>18</b>
<b>HR</b>	Upute za uporabu / Uputstva za instalaciju	<b>19</b>
<b>TR</b>	Kullanım kılavuzu / Montaj kılavuzu	<b>20</b>
<b>RO</b>	Manual de utilizare / Instrucțiuni de montare	<b>21</b>
<b>EL</b>	Οδηγίες χρήσης / Οδηγία συναρμολόγησης	<b>22</b>
<b>SL</b>	Navodilo za uporabo / Navodila za montažo	<b>23</b>
<b>ET</b>	Kasutusjuhend / Paigaldusjuhend	<b>24</b>
<b>LV</b>	Lietošanas pamācība / Montāžas instrukcija	<b>25</b>
<b>SR</b>	Uputstvo za upotrebu / Uputstvo za montažu	<b>26</b>
<b>NO</b>	Brugsanvisning / Montasjeveiledning	<b>27</b>
<b>BG</b>	Инструкция за употреба / Ръководство за монтаж	<b>28</b>
<b>SQ</b>	Udhëzuesi i përdorimit / Udhëzime rreth montimit	<b>29</b>
<b>AR</b>	دليل الاستخدام / تعليمات التجميع	<b>30</b>



**Raindance E 400 x 400 mm**

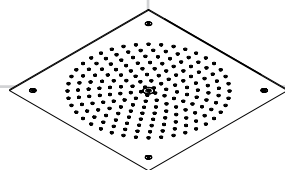
**Air 1jet**

26252000

**Raindance E 400 x 400 mm**

**Air 1jet EcoSmart 9 l/min**

2625300X



**Raindance 260 x 260 mm**

**Air 1jet**

26472000

**Raindance 260 x 260 mm**

**Air 1jet EcoSmart 9 l/min**

26481000



## Sicherheitshinweise

- ⚠ Bei der Montage müssen zur Vermeidung von Quetsch- und Schnittverletzungen Handschuhe getragen werden.
- ⚠ Das Duschsystem darf nur zu Bade-, Hygiene- und Körperreinigungszwecken eingesetzt werden.
- ⚠ Kinder, sowie Erwachsene mit körperlichen, geistigen und / oder sensorischen Einschränkungen dürfen das Produkt nicht unbeaufsichtigt benutzen. Personen, die unter Alkohol- oder Drogeneinfluss stehen, dürfen das Produkt nicht benutzen.
- ⚠ Der Kontakt der Brausestrahlen mit empfindlichen Körperstellen (z. B. Augen) muss vermieden werden. Es muss ein ausreichender Abstand zwischen Brause und Körper eingehalten werden.
- ⚠ Die Kopfbrause muss nach DIN VDE 0100 T 701 Abschnitt 701.415.2 an einen Potentialausgleich angeschlossen werden.

## Montagehinweise

- Die Leitungen und die Armatur müssen nach den gültigen Normen montiert, gespült und geprüft werden.
- Vor der Montage muss das Produkt auf Transportschäden untersucht werden.

## Technische Daten

Betriebsdruck:	max. 0,6 MPa
Empfohlener Betriebsdruck: (1 MPa = 10 bar = 147 PSI)	0,17 – 0,4 MPa
Heißwassertemperatur:	max. 60°C
Thermische Desinfektion	max. 70°C / 4 min

Das Produkt ist ausschließlich für Trinkwasser konzipiert!

## Symbolerklärung



Kein essigsäurehaltiges Silikon verwenden!



**Maße** (siehe Seite 31)



**Durchflussdiagramm**  
(siehe Seite 31)



**Reinigung** (siehe Seite 39) und  
beiliegende Broschüre



**Serviceteile** (siehe Seite 40)



**Potentialausgleich**  
(siehe Seite 34)



**Prüfzeichen** (siehe Seite 44)



**Montage 26472000 / 26481000 siehe Seite 33**

**Montage 26252000 / 2625300X siehe Seite 36**



## Consignes de sécurité

- ⚠ Lors du montage, porter des gants de protection pour éviter toute blessure par écrasement ou coupure.
- ⚠ Le système de douche ne doit servir qu'à se laver et à assurer l'hygiène corporelle.
- ⚠ Il est interdit aux enfants ainsi qu'aux adultes ayant des insuffisances physiques, psychiques et/ou motoriques d'utiliser la douche sans surveillance. De même, il est interdit à des personnes sous influence d'alcool ou de drogues d'utiliser la douche.
- ⚠ Éviter le contact du jet de la douchette avec les parties sensibles du corps (telles par ex. que les yeux). Veiller à respecter un écart suffisant entre la douchette et le corps
- ⚠ La douchette doit être raccordée à une liaison équipotentielle selon DIN VDE 0100 T 701 section 701.415.2.

## Instructions pour le montage

- Les conduites et la robinetterie doivent être montés, rincés et contrôlés selon les normes en vigueur.
- Avant son montage, s'assurer que le produit n'a subi aucun dommage pendant le transport

## Informations techniques

Pression de service autorisée:	max. 0,6 MPa
Pression de service conseillée:	0,17 – 0,4 MPa (1 MPa = 10 bar = 147 PSI)
Température d'eau chaude:	max. 60°C
Désinfection thermique	max. 70°C / 4 min

Le produit est exclusivement conçu pour de l'eau potable!

## Description du symbole



Ne pas utiliser de silicone contenant de l'acide acétique!



**Dimensions** (voir pages 31)



**Diagramme du débit**  
(voir pages 31)



**Nettoyage** (voir pages 39) et brochure ci-jointe



**Pièces détachées** (voir pages 40)



**Compensation de potentiel**  
(voir pages 34)



**Classification acoustique et débit** (voir pages 44)



**Montage 26472000 / 26481000 voir pages 33**

**Montage 26252000 / 2625300X voir pages 36**



## Safety Notes

- △ Gloves should be worn during installation to prevent crushing and cutting injuries.
- △ The shower system may only be used for bathing, hygienic and body cleaning purposes.
- △ Children as well as adults with physical, mental and/or sensoric impairments must not use this product without proper supervision. Persons under the influence of alcohol or drugs are prohibited from using this product.
- △ Do not allow the streams of the shower touch sensitive body parts (such as your eyes). An adequate distance must be kept between the shower and you.
- △ Pursuant to DIN VDE 0100 T 701 section 701.415.2, the overhead shower must be connected to potential bonding.

## Installation Instructions

- The pipes and the fixture must be installed, flushed and tested as per the applicable standards.
- Prior to installation, inspect the product for transport damages.

## Technical Data

Operating pressure:	max. 0,6 MPa
Recommended operating pressure: (1 MPa = 10 bar = 147 PSI)	0,17 - 0,4 MPa
Hot water temperature:	max. 60 °C
Thermal disinfection	max. 70 °C / 4 min

The product is exclusively designed for drinking water!

## Symbol description



Do not use silicone containing acetic acid!



**Dimensions** (see page 31)



**Flow diagram**  
(see page 31)



**Cleaning** (see page 39) and enclosed brochure



**Spare parts** (see page 40)



**Potential equalisation**  
(see page 34)



**Test certificate** (see page 44)








**Assembly 26472000 / 26481000 see page 33**

**Assembly 26252000 / 2625300X see page 36**



## **Indicazioni sulla sicurezza**

-  Durante il montaggio, per evitare ferite da schiacciamento e da taglio bisogna indossare guanti protettivi.
-  Il sistema doccia deve essere utilizzato esclusivamente per fare il bagno e per l'igiene del corpo.
-  I bambini e gli adulti affetti da menomazioni fisiche, psichiche e/o sensoriali devono utilizzare il sistema doccia solo sotto sorveglianza. Il prodotto non deve essere utilizzato da persone sotto l'effetto di droghe o alcolici.
-  Bisogna evitare il contatto fra il getto della doccia e parti del corpo delicate (ad es. gli occhi). Fra il soffione ed il corpo va mantenuta una distanza sufficiente.
-  Secondo DIN VDE 0100 T 701 parte 701.415.2 la doccia di testa deve essere collegata a un collegamento equipotenziale.

## **Istruzioni per il montaggio**

- Montare, lavare e controllare tubature e rubinetteria rispettando le norme correnti.
- Prima del montaggio è necessario controllare che non ci siano stati danni durante il trasporto.

## **Dati tecnici**

Pressione d'uso:	max. 0,6 MPa
Pressione d'uso consigliata: (1 MPa = 10 bar = 147 PSI)	0,17 - 0,4 MPa
Temperatura dell'acqua calda:	max. 60°C
Disinfezione termica	max. 70°C / 4 min

Il prodotto è concepito esclusivamente per acqua potabile!

## **Descrizione simbolo**



Non utilizzare silicone contenente acido acetico!



**Ingombri** (vedi pagg. 31)



**Diagramma flusso**  
(vedi pagg. 31)



**Pulitura** (vedi pagg. 39) e brochure allegata



**Parti di ricambio** (vedi pagg. 40)



**Compensazione di potenziale**  
(vedi pagg. 34)



**Segno di verifica** (vedi pagg. 44)








**Montaggio 26472000 / 26481000 vedi pagg. 33**

**Montaggio 26252000 / 2625300X vedi pagg. 36**



## **Indicaciones de seguridad**

-  Durante el montaje deben utilizarse guantes para evitar heridas por aplastamiento o corte.
-  El sistema de ducha solo debe ser utilizado para fines de baño, higiene y limpieza corporal.
-  Niños, así como adultos con limitaciones corporales, mentales y/o sensoriales no deben utilizar el sistema de duchas sin vigilancia. Personas que se encuentran bajo el efecto de alcohol o drogas, no deben utilizar el sistema de duchas.
-  Debe evitarse el contacto del chorro del pulverizador con partes sensibles del cuerpo (por ej. ojos). Debe mantenerse una distancia suficiente entre pulverizador y cuerpo.
-  La ducha tiene que estar conectada a una conexión equipotencial como estipula la norma DIN VDE 0100 T 701, apartado 701.415.2

## **Indicaciones para el montaje**

- Los conductos y la grifería deben montarse, lavarse y comprobarse según las normas vigentes.
- Antes del montaje se debe examinarse el producto contra daños de transporte.

## **Datos técnicos**

Presión en servicio:	max. 0,6 MPa
Presión recomendada en servicio:	0,17 - 0,4 MPa
(1 MPa = 10 bar = 147 PSI)	
Temperatura del agua caliente:	max. 60°C
Desinfección térmica	max. 70°C / 4 min

El producto ha sido concebido exclusivamente para agua potable.

## **Descripción de símbolos**



No utilizar silicona que contiene ácido acético!



**Dimensiones** (ver página 31)



**Diagrama de circulación**  
(ver página 31)



**Limpiar** (ver página 39) y folleto anexo



**Repuestos** (ver página 40)



**Protección equipotencial**  
(ver página 34)



**Marca de verificación** (ver página 44)



**Montaje 26472000 / 26481000 ver página 33**

**Montaje 26252000 / 2625300X ver página 36**



## Veiligheidsinstructies

- ⚠ Bij de montage moeten ter voorkoming van knel- en snijwonden handschoenen worden gedragen.
- ⚠ Het douchesysteem mag alleen voor het wassen, hygiënische doeleinden en voor de lichaamreiniging worden gebruikt.
- ⚠ Kinderen en volwassenen met lichamelijke, geestelijke en/of sensorische beperkingen mogen het douchesysteem niet zonder toezicht gebruiken. Personen onder invloed van alcohol of drugs mogen het douchesysteem niet gebruiken.
- ⚠ Het contact van de douchestraal met gevoelige lichaamsdelen (bijv. ogen) moet worden voorkomen. Er moet voldoende afstand tussen douche en lichaam aangehouden worden.
- ⚠ De hoofddouche moet conform DIN VDE 0100 T 701 paragraaf 701.415.2 aan een potentiaalvereffening aangesloten worden.

## Montage-instructies

- De leidingen en armaturen moeten gemonteerd, gespoid en gecontroleerd worden volgens de geldige normen.
- Vóór de montage moet het product gecontroleerd worden op transportschade.

## Technische gegevens

Werkdruk: max.	max. 0,6 MPa
Aanbevolen werkdruk: (1 MPa = 10 bar = 147 PSI)	0,17 - 0,4 MPa
Temperatuur warm water:	max. 60°C
Thermische desinfectie	max. 70°C / 4 min

Het product is uitsluitend ontworpen voor drinkwater!

## Symboolbeschrijving



Gebruik geen zuurhoudende silicone!



**Maten** (zie blz. 31)



**Doorstroombiagram**  
(zie blz. 31)



**Reinigen** (zie blz. 39) en bijgevoegde brochure



**Service onderdelen** (zie blz. 40)



**Potentiaalvereffening**  
(zie blz. 34)



**Keurmerk** (zie blz. 44)



**Montage 26472000 / 26481000 zie blz. 33**

**Montage 26252000 / 2625300X zie blz. 36**



## Sikkerhedsanvisninger

- △ Ved monteringen skal der bruges handsker for at undgå kvæstelser og snitsår.
- △ Brusersystemet må kun bruges til bade-, hygiejne og rengøringsformål.
- △ Børn som også voksne med fysiske, mentale og / eller sensoriske begrænsninger må ikke bruge brusersystemet uden opsyn. Personer som er under indflydelse af alkohol eller narkotika må ikke bruge brusersystemet.
- △ Bruserstrålens kontakt med sensitive områder (f.eks. øjne) skal undgås. Der skal være en tilstrækkelig afstand mellem bruseren og kroppen.
- △ Hovedbruseren skal tilsluttes iht. DIN VDE 0100 T 701 afsnit 701.415.2 til en potentialudligning.

## Monteringsanvisninger

- Ledningerne og armaturerne skal monteres, skylles og kontrolleres iht. de gældende standarder.
- Før monteringen skal produktet kontrolleres for transportskader.

## Tekniske data

Driftstryk:	max. 0,6 MPa
Anbefalet driftstryk: (1 MPa = 10 bar = 147 PSI)	0,17 – 0,4 MPa
Varmtvandstemperatur:	max. 60 °C
Termisk desinfektion	max. 70 °C / 4 min

Produktet er udelukkende beregnet til drikkevand!

## Symbolbeskrivelse



Der må ikke benyttes eddikesyreholdig silikone!



**Målene** (se s. 31)



**Gennemstrømningsdiagram**  
(se s. 31)



**Rengøring** (se s. 39) og vedlagt brochure



**Reserve dele** (se s. 40)



**Potentialudligning**  
(se s. 34)



**Godkendelse** (se s. 44)



**Montering 26472000 / 26481000 se s. 33**

**Montering 26252000 / 2625300X se s. 36**





## Avisos de segurança

- ⚠ Durante a montagem devem ser utilizadas luvas de protecção, de modo a evitar ferimentos resultantes de entalamentos e de cortes.
- ⚠ O sistema de duche só pode ser utilizado para fins de higiene pessoal.
- ⚠ Crianças e adultos com deficiências motoras, mentais e/ou sensoriais não podem utilizar o sistema de duche sem monitorização. Pessoas que estejam sob a influência de álcool ou drogas não podem utilizar o sistema de duche.
- ⚠ Deve-se evitar o contacto dos jactos de água com partes do corpo sensíveis (p. ex. olhos). É necessário manter uma distância suficiente entre o chuveiro e o corpo.
- ⚠ A cabeça do chuveiro deve ser conectada a uma ligação equipotencial, Segundo a norma DIN VDE 0100 T 701, secção 701.415.2.

## Avisos de montagem

- As tubagens e a torneira têm que ser montadas, enxaguadas e verificadas de acordo com as normas em vigor.
- Antes da montagem deve-se controlar o produto relativamente a danos de transporte.

## Dados Técnicos

Pressão de funcionamento:	max. 0,6 MPa
Pressão de func. recomendada: (1 MPa = 10 bar = 147 PSI)	0,17 - 0,4 MPa
Temperatura da água quente:	max. 60 °C
Desinfecção térmica	max. 70 °C / 4 min

Este produto foi única e exclusivamente concebido para água potável!

## Descrição do símbolo



Não utilizar silicone que contenha ácido acético!



**Medidas** (ver página 31)



**Fluxograma**  
(ver página 31)



**Limpeza** (ver página 39) e brochura em anexo



**Peças de substituição** (ver página 40)



**Ligação equipotencial**  
(ver página 34)



**Marca de controlo** (ver página 44)



**Montagem 26472000 / 26481000 ver página 33**

**Montagem 26252000 / 2625300X ver página 36**



## Wskazówki bezpieczeństwa

- ⚠ Aby uniknąć zranień na skutek zgniecenia lub przecięcia, podczas montażu należy nosić rękawice ochronne.
- ⚠ System prysznicowy może być używany tylko do kąpieli, higieny i utrzymania czystości ciała.
- ⚠ Zarówno dzieci, jak i dorośli z fizycznymi, psychicznymi i/lub sensorycznymi ograniczeniami nie mogą korzystać z prysznica bez opieki. Osoby znajdujące się pod wpływem alkoholu lub narkotyków nie mogą korzystać z prysznica.
- ⚠ Należy unikać kontaktu strumienia wyływającego z głowicy z wrażliwymi częściami ciała (np. oczami). Należy zachowywać odpowiednią odległość pomiędzy głowicą a ciałem.
- ⚠ Prysznic należy podłączyć do ekwipotencjalizacji zgodnie z DIN VDE 0100 T 701 rozdział 701.415.2.

## Wskazówki montażowe

- Przewody i armatura muszą być montowane, płukane i kontrolowane według obowiązujących norm.
- Przed montażem należy skontrolować produkt pod kątem szkód transportowych.

## Dane techniczne

Ciśnienie robocze:	maks. 0,6 MPa
Zalecane ciśnienie robocze:	0,17 – 0,4 MPa
(1 MPa = 10 bary = 147 PSI)	
Temperatura wody gorącej:	maks. 60°C
Dezynfekcja termiczna	maks. 70°C / 4 min

Produkt przeznaczony wyłącznie do wody pitnej!

## Opis symbolu



Nie stosować silikonów zawierających kwas octowy!



**Wymiary** (patrz strona 31)



**Schemat przepływu**  
(patrz strona 31)



**Czyszczenie** (patrz strona 39) i  
dołączona broszura



**Części serwisowe** (patrz strona 40)



**Wyrównanie potencjału**  
(patrz strona 34)



**Znak jakości** (patrz strona 44)



**Montaż 26472000 / 26481000 patrz strona 33**

**Montaż 26252000 / 2625300X patrz strona 36**



## **Bezpečnostní pokyny**

- △ Pro zabránění řezným zraněním a pohmožděninám je nutné při montáži nosit rukavice.
- △ Sprchový systém smí být používán pouze ke koupání a za účelem tělesné hygieny.
- △ Děti a dospělé osoby s tělesným, duševním a / nebo smyslovým postižením nesmí produkt používat bez dozoru. Osoby pod vlivem alkoholu nebo drog nesmí produkt používat.
- △ Je nutné zabránit kontaktu vodních paprsků sprchy s měkkými částmi těla (např. očima). Je nutné dodržovat dostatečný odstup mezi sprchou a tělem.
- △ Sprcha hlavy musí být podle směrnice DIN VDE 0100 T 701 odstavec 701.415.2 připojena k vyrovnání potenciálů.

## **Pokyny k montáži**

- Vedení a armatura musí být namontovány, propláchnuty a otestovány podle platných norem.
- Před montáží je třeba produkt zkontrolovat, zda nebyl při transportu poškozen.

## **Technické údaje**

Provozní tlak:	max. 0,6 MPa
Doporučený provozní tlak: (1 MPa = 10 bar = 147 PSI)	0,17 – 0,4 MPa
Teplota horké vody:	max. 60 °C
Tepelná desinfekce	max. 70 °C / 4 min

Výrobky Hansgrohe jsou vhodné pro přímý kontakt s pitnou vodou.

## **Popis symbolů**



Nepoužívat silikon s obsahem kyseliny octové!



**Rozměry** (viz strana 31)



**Diagram průtoku**  
(viz strana 31)



**Čištění** (viz strana 39) a přiložená brožura



**Servisní díly** (viz strana 40)



**Vyrovnání potenciálů**  
(viz strana 34)



**Zkušební značka** (viz strana 44)



**Montáž 26472000 / 26481000 viz strana 33**

**Montáž 26252000 / 2625300X viz strana 36**



## **Bezpečnostné pokyny**

- △ Pri montáži musíte nosiť rukavice, aby ste predišli pomliaždeninám a rezným poraneniam.
- △ Sprchovací systém sa smie používať len na kúpanie a telesnú hygienu.
- △ Produkt nesmú bez dozoru používať deti, ako aj dospelé osoby s telesným, duševným a/alebo zmyslovým postihnutím. Produkt nesmú používať ani osoby, ktoré sú pod vplyvom alkoholu alebo drog.
- △ Vyhýbajte sa kontaktu vodného lúča sprchy s citlivými miestami tela (napr. oči). Dodržiavajte dostatočnú vzdialenosť medzi sprchou a telom.
- △ Hlavová sprcha sa musí pripojiť podľa normy DIN VDE 0100 T 701 odsek 701.415.2 na pospojovanie.

## **Pokyny pre montáž**

- Ledningarna och blandaren måste monteras, spolás igenom och kontrolleras enligt de gällande normerna.
- Pred montážou musíte produkt skontrolovať, či nebol počas transportu poškodený.

## **Technické údaje**

Prevádzkový tlak:	max. 0,6 MPa
Doporučený prevádzkový tlak: (1 MPa = 10 bar = 147 PSI)	0,17 – 0,4 MPa
Teplota teplej vody:	max. 60 °C
Termická dezinfekcia	max. 70 °C / 4 min

Výrobok je koncipovaný výhradne pre pitnú vodu!

## **Popis symbolov**



Nepoužívať silikón s obsahom kyseliny octovej!



**Rozmery** (viď strana 31)



**Diagram prietoku**  
(viď strana 31)



**Čistenie** (viď strana 39) a priložená brožúra



**Servisné diely** (viď strana 40)



**Vyrovnanie potenciálov**  
(viď strana 34)



**Osvedčenie o skúške** (viď strana 44)



**Montáž 26472000 / 26481000 vid' strana 33**

**Montáž 26252000 / 2625300X vid' strana 36**



## 安全技巧

- △ 装配时为避免挤压和切割受伤，必须戴上手套。
- △ 淋浴系统只允许作为洗浴、卫生和洁身之用。
- △ 不得让儿童和肢体、精神和/或意识有障碍的成人在不受监管的情况下使用淋浴系统。受酒精或毒品影响的人员不得使用淋浴系统。
- △ 必须避免让身体敏感部位（如眼睛）接触到莲蓬头喷水。必须保持莲蓬头与人头之间有足够的距离。
- △ 花洒必须按照 DIN DIN VDE 0100 部分 701 第 701.415.2 节的要求连接到线路中。

## 安装提示

- 管道和阀门必须根据通用标准进行安装、冲洗和检查。
- 安装前必须检查产品是否受到运输损害。

## 技术参数

工作压强:	最大 0,6 MPa
推荐工作压强:	0,17 - 0,4 MPa
(1 MPa = 10 bar = 147 PSI)	
热水温度:	最大 60°C
热力消毒	最大 70°C / 4 分钟

该产品专为饮用水设计！

## 符号说明



请勿使用含有乙酸的硅胶！



大小 (参见第页 31)



流量示意图  
(参见第页 31)



清洗 (参见第页 39) 并附有小手册



备用零件 (参见第页 40)



电位均衡  
(参见第页 34)



检验标记 (参见第页 44)








**安装 26472000 / 26481000 参见第页 33**

**安装 26252000 / 2625300X 参见第页 36**



## Указания по технике безопасности

-  Во время монтажа следует надеть перчатки во избежание прищемления и порезов.
-  Душевую систему разрешается использовать только в гигиенических целях для принятия ванны и личной гигиены.
-  Дети, а также взрослые с физическими, умственными и/или сенсорными недостатками должны пользоваться изделием только под присмотром. Запрещается пользоваться изделием в состоянии алкогольного или наркотического опьянения.
-  Не допускайте попадания струи воды из разбрызгивателя на чувствительные части тела (например, на глаза). Разбрызгиватель следует устанавливать на достаточном расстоянии от тела.
-  Верхний душ в соответствии с DIN VDE 0100 T 701, раздел 701.415.2, должен подключаться к устройству выравнивания потенциалов.

## Указания по монтажу

- Трубы и арматура должны быть установлены, промыты и проверены в соответствии с действующими нормами.
- Перед монтажом следует проверить изделие на предмет повреждений при перевозке.

## Технические данные

Рабочее давление: не более 0,6 МПа  
Рекомендуемое рабочее давление: 0,17 – 0,4 МПа  
(1 МПа = 10 bar = 147 PSI)  
Температура горячей воды: не более 60 °С  
Термическая дезинфекция не более 70 °С / 4 мин

Изделие предназначено исключительно для питьевой воды!

## Описание символов



Не применяйте силикон, содержащий уксусную кислоту.



**Размеры** (см. стр. 31)



**Схема потока**  
(см. стр. 31)



**Очистка** (см. стр. 39) и прилагаемая брошюра



**Комплект** (см. стр. 40)



**Выравнивание потенциалов**  
(см. стр. 34)



**Знак технического контроля**  
(см. стр. 44)



**Монтаж 26472000 / 26481000 см. стр. 33**

**Монтаж 26252000 / 2625300X см. стр. 36**



## Biztonsági utasítások

- △ A szerelésnél a zúzódások és vágási sérülések elkerülése érdekében kesztyűt kell viselni.
- △ A zuhanyrendszert csak fürdéshez, mosakodáshoz és egészségügyi tisztálkodáshoz szabad használni.
- △ Gyermekek, valamint testileg, szellemileg fogyatékos és / vagy érzékelésben korlátozott személyek nem használhatják felügyelet nélkül a terméket. Alkohol és kábítószer befolyása alatt álló személyek nem használhatják a terméket.
- △ Kerülni kell a zuhansugár érintkezését érzékeny testrészekkel (pl. szemek). Be kell tartani a megfelelő távolságot a zuhanyfej és a test között.
- △ A fejuhanyt a DIN VDE 0100 T 701 701.415.2 szakasza alapján egy potenciál-kiegyenlítőhöz kell csatlakoztatni.

## Szerelési utasítások

- A vezetékeket és a csaptelepet az érvényes szabványoknak megfelelően kell felszerelni, öblíteni és ellenőrizni
- A szerelés előtt ellenőrizni kell, hogy a terméknek nincs-e szállítási sérülése.

## Műszaki adatok

Üzemi nyomás:	max. 0,6 MPa
Ajánlott üzemi nyomás:	0,17 - 0,4 MPa
(1 MPa = 10 bar = 147 PSI)	
Forróvíz hőmérséklet:	max. 60 °C
Termikus fertőtlenítés	max. 70 °C / 4 perc

A terméket kizárólag ivóvízhez tervezték!

## Szimbólumok leírása



Ne használjon ecetsavtartalmú szilikon!



**Méretet** (lásd a oldalon 31)



**Átfolyási diagramm**

(lásd a oldalon 31)



**Tisztítás** (lásd a oldalon 39) és mellékelt bróssúrával



**Tartozékok** (lásd a oldalon 40)



**Potenciálkiegyenlítés**

(lásd a oldalon 34)



**Vizsgajel** (lásd a oldalon 44)



**Szerelés 26472000 / 26481000 lásd a oldalon 33**

**Szerelés 26252000 / 2625300X lásd a oldalon 36**



## Turvallisuusohjeet

- △ Asennuksessa on käytettävä käsiineitä puristumien ja viiltojen aiheuttamien tapaturmien estämiseksi.
- △ Suihkujärjestelmää saa käyttää ainoastaan kylpy-, hygienia- ja puhdistustarkoituksiin.
- △ Lapset ja ruumiillisesti, henkisesti ja/tai aistillisesti rajoittuneet aikuiset eivät saa käyttää suihkujärjestelmää ilman valvontaa. Alkoholin tai huumeiden vaikutuksessa olevat henkilöt eivät saa käyttää suihkujärjestelmää.
- △ Suihkuveden kontaktia herkkien ruumiinosien (esim. silmien) kanssa on vältettävä. Suihkun ja vartalon välissä on oltava riittävä väli.
- △ Pääsuihku on liitettävä standardin DIN VDE 0100 T 701 kohdan 701.415.2 mukaisesti potentiaalintasaukseen.

## Asennusohjeet

- Putket ja hana on asennettava, huuhdeltava ja tarkastettava voimassa olevien standardien mukaisesti.
- Ennen asennusta on tarkastettava tuotteen mahdolliset kuljetusvahingot.

## Tekniset tiedot

Käyttöpaine:	maks. 0,6 MPa
Suosittelut käyttöpaine:	0,17 – 0,4 MPa
(1 MPa = 10 bar = 147 PSI)	
Kuuman veden lämpötila:	maks. 60 °C
Lämpödesinfektio	maks. 70 °C / 4 min

Tuote on suunniteltu käytettäväksi ainoastaan juomaveden kanssa!

## Merkin kuvaus



Älä käytä etikahappopitoista silikonia!



**Mitat** (katso sivu 31)



**Virtausdiagrammi**

(katso sivu 31)



**Puhdistus** (katso sivu 39) ja oheinen esite



**Varaosat** (katso sivu 40)



**Potentiaalitasaus**

(katso sivu 34)



**Koestusmerkki** (katso sivu 44)



**Asennus 26472000 / 26481000 katso sivu 33**

**Asennus 26252000 / 2625300X katso sivu 36**





## Säkerhetsanvisningar

- △ Handskar ska bäras under monteringsarbetet så att man kan undvika kläm- och skärskador gen. werden.
- △ Produkten får bara användas till bad, hygien och kropprensning.
- △ Barn samt vuxna med fysiska, psykiska eller sensoriska funktionshinder får inte använda produkten ensam. Personer som är påverkade av alkohol eller droger får inte använda produkten.
- △ Undvik att rikta duschstrålarna mot känsliga kroppsdelar (t. ex. ögonen). Det måste finnas ett tillräckligt stort avstånd mellan duschen och kroppen.
- △ Huvudduschen måste anslutas till en potentialutjämnare enligt DIN VDE 0100 T 701 avsnitt 701.415.2.

## Monteringsanvisningar

- Ledningarna och blandaren måste monteras, spolas igenom och kontrolleras enligt de gällande normerna.
- Det måste undersökas om produkten har transportskador innan den monteras.

## Tekniska data

Driftstryck:	max. 0,6 MPa
Rek. driftstryck:	0,17 – 0,4 MPa
(1 MPa = 10 bar = 147 PSI)	
Varmvattentemperatur:	max. 60°C
Termisk desinfektion	max. 70°C / 4 min

Produkten är enbart avsedd för dricksvatten!

## Symbolförklaring



Använd inte silikon som innehåller ättiksyra!



**Måtten** (se sidan 31)



**Flödesschema**  
(se sidan 31)



**Rengöring** (se sidan 39) och medföljande broschyr



**Reservdelar** (se sidan 40)



**Potentialutjämnning**  
(se sidan 34)



**Testsigill** (se sidan 44)



**Montering 26472000 / 26481000 se sidan 33**

**Montering 26252000 / 2625300X se sidan 36**



## Saugumo technikos nurodymai

- △ Apsaugai nuo užspaudimo ir įsipjovimo montavimo metu mūvėkite pirštines.
- △ Dušo sistema turi būti naudojama tik kūno higienai ir švarai palaikyti.
- △ Gaminių draudžiama naudoti vaikams, taip pat suaugusiems su fizine, dvasine negale ir (arba) sensorikos sutrikimais. Gaminių taip pat draudžiama naudoti asmenims, apsvaigusiems nuo alkoholio arba narkotikų.
- △ Būtina vengti dušo vandens srovės kontakto su jautriomis kūno vietomis (pvz., akimis). Todėl būtina laikytis tinkamo atstumo nuo dušo.
- △ Dušo galva pagal DIN VDE 0100 T 701 skyrių 701.415.2 turi būti prijungta prie potencialų išlyginimo įrangos.

## Montavimo instrukcija

- Vamzdžiai ir sujungimai turi būti montuojami, plaunami ir tikrinami pagal galiojančias normas.
- Prieš montuojant būtina patikrinti, ar gaminyje nebuvo pažeistas transportavimo metu.

## Techniniai duomenys

Darbinis slėgis: ne daugiau kaip 0,6 MPa  
Rekomenduojamas slėgis: 0,17 – 0,4 MPa  
(1 MPa = 10 barų = 147 PSI)  
Karšto vandens temperatūra: ne daugiau kaip 60 °C  
Terminis dezinfekavimas: ne daugiau kaip 70 °C / 4 min

Produktas skirtas tik geriamajam vandeniui!

## Simbolio aprašymas



Nenaudokite silikono, kurio sudėtyje yra acto rūgšties!



**Išmatavimai** (žr. psl. 31)



**Pralaidumo diagrama**  
(žr. psl. 31)



**Valymas** (žr. psl. 39) ir pridama brošiūra



**Atsarginės dalys** (žr. psl. 40)



**Potencialų išlyginimas**  
(žr. psl. 34)



**Bandymo pažyma** (žr. psl. 44)



**Montavimas 26472000 / 26481000 žr. psl. 33**

**Montavimas 26252000 / 2625300X žr. psl. 36**



## Sigurnosne upute

- △ Prilikom montaže se radi sprječavanja prignječenja i posjekotina moraju nositi rukavice.
- △ Sustav tuša se smije primjenjivati samo za kupanje, tuširanje i osobnu higijenu.
- △ Djeca, kao i tjelesno, mentalno i/ili senzorno hendikepirane odrasle osobe ne smiju se koristiti proizvodom bez nadzora. Osobe koje su pod utjecajem alkohola ili droga ne smiju se koristiti proizvodom.
- △ Mora se izbjegavati kontakt mlaza iz tuša s osjetljivim dijelovima tijela (npr. očima). Tijelo korisnika mora biti dovoljno udaljeno od tuša.
- △ Tuš iznad glave mora se priključiti na izjednačavanje potencijala sukladno odredbama norme DIN VDE 0100 T 701, pog. 701.415.2.

## Upute za montažu

- Cijevi i armatura moraju biti postavljeni, isprani i testirani prema važećim normama.
- Prije montaže mora se provjeriti je li proizvod oštećen prilikom transporta.

## Tehnički podaci

Najveći dopušteni tlak:	tlak 0,6 MPa
Preporučeni tlak:	0,17 – 0,4 MPa
(1 MPa = 10 bar = 147 PSI)	
Temperatura vruće vode:	tlak 60 °C
Termička dezinfekcija	tlak 70 °C / 4 min

Proizvod je koncipiran isključivo za pitku vodu!

## Opis simbola



Nemojte koristiti silikon koji sadrži octenu kiselinu!



**Mjere** (pogledaj stranicu 31)



**Dijagram protoka**  
(pogledaj stranicu 31)



**Čišćenje** (pogledaj stranicu 39) i priložena brošura



**Rezervni dijelovi** (pogledaj stranicu 40)



**Izjednačenje potencijala**  
(pogledaj stranicu 34)



**Oznaka testiranja** (pogledaj stranicu 44)



**Sastavljanje 26472000 / 26481000 pogledaj stranicu 33**

**Sastavljanje 26252000 / 2625300X pogledaj stranicu 36**



## Güvenlik uyarıları

- ⚠ Montaj esnasında ezilme ve kesilme gibi yaralanmaları önlemek için eldiven kullanılmalıdır.
- ⚠ Ürün yalnızca banyo, hijyen ve beden temizliği amaçları doğrultusunda kullanılabilir.
- ⚠ Bedensel, ruhsal ve/veya sensörük engelli çocuk ve yetişkinler gözetimsiz olarak duş sistemini kullanmamalıdır. Alkol veya uyuşturucu etkisinde olanlar duş sistemini kullanmamalıdır.
- ⚠ Püskürtme başlıklarının hassas organlara teması (örn. gözler) önlenmelidir. Püskürtücü ile beden arasında yeterli mesafe bırakılmalıdır.
- ⚠ Kafa duşu, DIN VDE 0100 T 701, bölüm 701.415.2 uyarınca bir potansiyel dengeleyiciye bağlanmalıdır.

## Montaj açıklamaları

- Boruların ve armatürün montajı, yıkanması ve kontrolü geçerli normlara göre yapılmalıdır.
- Montaj işleminden önce ürün nakliye hasarları yönünden kontrol edilmelidir.

## Teknik bilgiler

İşletme basıncı:	azami 0,6 MPa
Tavsiye edilen işletme basıncı:	0,17 – 0,4 MPa
(1 MPa = 10 bar = 147 PSI)	
Sıcak su sıcaklığı:	azami 60°C
Termik dezenfeksiyon	azami 70°C / 4 dak

Ürün sadece şebeke suyu için tasarlanmıştır!

## Simge açıklaması



Asetik asit içeren silikon kullanmayın!



**Ölçüleri** (bakınız sayfa 31)



**Akış diyagramı**  
(bakınız sayfa 31)



**Temizleme** (bakınız sayfa 39) ve birlikte verilen broşür



**Yedek Parçalar** (bakınız sayfa 40)



**Potansiyel dengelemesi**  
(bakınız sayfa 34)



**Kontrol işareti** (bakınız sayfa 44)


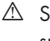
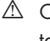
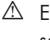



**Montajı 26472000 / 26481000 bakınız sayfa 33**

**Montajı 26252000 / 2625300X bakınız sayfa 36**



## Instrucțiuni de siguranță

-  La montare utilizați mănuși pentru evitarea contuziunilor și tăierii mâinilor.
-  Sistemul de duș poate fi utilizat doar pentru spălarea, menținerea igienei și curățarea corpului.
-  Copiii și adulții cu dizabilități corporale, mintale și senzoriale nu pot utiliza sistemul de duș nesupravegheați. De asemenea este interzisă utilizarea sistemului de duș de către persoane, care se află sub influența alcoolului sau a drogurilor.
-  Evitați contactul jetului de apă cu părțile de corp sensibile (de ex. ochii). Țineți dușul la o distanță corespunzătoare de corp.
-  Para de duș trebuie conectat la o conexiune pentru compensare potențial conform DIN VDE 0100 T 701, secțiunea 701.415.2.

## Instrucțiuni de montare

- Conductele și bateriile trebuie montate, spălate și verificate conform normelor în vigoare.
- Înainte de instalare verificați, dacă produsul prezintă deteriorări de transport.

## Date tehnice

Presiune de funcționare:	max. 0,6 MPa
Presiune de funcționare recomandată:	0,17 – 0,4 MPa (1 MPa = 10 bar = 147 PSI)
Temperatura apei calde:	max. 60 °C
Dezinfecție termică	max. 70 °C / 4 min

Produsul este destinat exclusiv pentru apă potabilă.

## Descrierea simbolurilor



Nu utilizați silikon cu conținut de acid acetic!



**Dimensiuni** (vezi pag. 31)



**Diagrama de debit**  
(vezi pag. 31)



**Curățare** (vezi pag. 39) și broșura alăturată



**Piese de schimb** (vezi pag. 40)



**Egalizare de potențial**  
(vezi pag. 34)



**Certificat de testare** (vezi pag. 44)



**Montare 26472000 / 26481000 vezi pag. 33**

**Montare 26252000 / 2625300X vezi pag. 36**



## Υποδείξεις ασφαλείας

- ⚠ Για να αποφύγετε τραυματισμούς κατά τη συναρμολόγηση πρέπει να φοράτε γάντια.
- ⚠ Το σύστημα ντους επιτρέπεται να χρησιμοποιείται μόνο σαν μέσο λουτρού, υγιεινής και καθαρισμού του σώματος.
- ⚠ Παιδιά ή ενήλικες με μειωμένες σωματικές, διανοητικές και/ή αισθητήριες ανεπάρκειες δεν επιτρέπεται να χρησιμοποιούν το προϊόν χωρίς επιτήρηση. Άτομα υπό την επήρεια οινοπνεύματος ή ναρκωτικών δεν επιτρέπεται να χρησιμοποιούν σε καμία περίπτωση το προϊόν.
- ⚠ Η επαφή δέσμης νερού του ντους με ευαίσθητες περιοχές του σώματος (π.χ. μάτια) πρέπει να αποφεύγεται. Διατηρείτε επαρκή απόσταση ανάμεσα στο ντους και το σώμα.
- ⚠ Το σταθερό ντους κεφαλιού πρέπει να συνδέεται κατά DIN VDE 0100 T 701 Τμήμα 701.415.2 σε μία ισοδυναμική σύνδεση.

## Οδηγίες συναρμολόγησης

- Οι σωλήνες και η μπαταρία πρέπει να τοποθετηθούν σύμφωνα με τα ισχύοντα πρότυπα, να τεθούν υπό πίεση και να δοκιμαστούν.
- Πριν τη συναρμολόγηση πρέπει να εξεταστεί το προϊόν για ζημιές μεταφοράς.

## Τεχνικά Χαρακτηριστικά

Λειτουργία πίεσης:	έως 0,6 MPa
Συνιστώμενη λειτουργία πίεσης: (1 MPa = 10 bar = 147 PSI)	0,17 - 0,4 MPa
Θερμοκρασία ζεστού νερού:	έως 60 °C
Θερμική απολύμανση	έως 70 °C / 4 min

Το προϊόν έχει σχεδιαστεί αποκλειστικά για πόσιμο νερό!

## Περιγραφή συμβόλων



Μην χρησιμοποιείτε σιλικόνη που περιέχει οξικό οξύ!



**Διαστάσεις** (βλ. Σελίδα 31)



**Διάγραμμα ροής**  
(βλ. Σελίδα 31)



**Καθαρισμός** (βλ. Σελίδα 39) και  
συνημμένο φυλλάδιο



**Ανταλλακτικά** (βλ. Σελίδα 40)



**Εξίσωση δυναμικού**  
(βλ. Σελίδα 34)



**Σήμα ελέγχου** (βλ. Σελίδα 44)



**Συναρμολόγηση 26472000 / 26481000 βλ. Σελίδα 33**

**Συναρμολόγηση 26252000 / 2625300X βλ. Σελίδα 36**



## Varnostna opozorila

- △ Pri montaži je treba nositi rokavice, da se preprečijo poškodbe zaradi zmečkanja ali urezov.
- △ Sistem za prhanje se sme uporabljati le z namenom umivanja, vzdrževanja higiene in telesne nege.
- △ Otroci kot tudi odrasle osebe z omejenimi telesnimi, duševnimi in/ali senzoričnimi sposobnostmi ne smejo nenadzorovano uporabljati tega izdelka. Osebe, ki so pod vplivom alkohola ali drog, tega izdelka ne smejo uporabljati.
- △ Izogibati se je treba stiku prhalnega curka z občutljivimi deli telesa (npr. očmi). Med telesom in prho mora biti vedno zadosten razmik.
- △ Prha mora biti po DIN VDE 0100 T 701 odstavek 701.415.2 priključena na izenačitev potenciala.

## Navodila za montažo

- Cevi in armaturo je treba montirati, izprati in preveriti po veljavnih standardih.
- Pred montažo je treba izdelek preveriti glede morebitnih transportnih poškodb.

## Tehnični podatki

Delovni tlak:	maks. 0,6 MPa
Priporočeni delovni tlak: (1 MPa = 10 bar = 147 PSI)	0,17 – 0,4 MPa
Temperatura tople vode:	maks. 60 °C
Termična dezinfekcija	maks. 70 °C / 4 min

Proizvod je zasnovan izključno za sanitarno vodo!

## Opis simbola



Ne smete uporabiti silikona, ki vsebuje ocetno kislino!



**Mere** (glejte stran 31)



**Diagram pretoka**  
(glejte stran 31)



**Čiščenje** (glejte stran 39) in priložena brošura



**Rezervni deli** (glejte stran 40)



**Potencialna izenačitev**  
(glejte stran 34)



**Preskusni znak** (glejte stran 44)



**Montaža 26472000 / 26481000 glejte stran 33**

**Montaža 26252000 / 2625300X glejte stran 36**



## Ohutusjuhised

- △ Kandke paigaldamisel muljumis- ja löikevigastuste vältimiseks kindaid.
- △ Dušisüsteemi tohib kasutada ainult pesemis-, hügieeni- ja kehapuhastamiseesmärkidel.
- △ Lapsed, samuti kehaliste, vaimsete või tajupiirangutega täiskasvanud ei tohi dušisüsteemi järelvalveta kasutada. Alkoholi või narkootikumide mõju all olevad isikud ei tohi dušisüsteemi kasutada.
- △ Duši veejoad ei tohi kokku puutuda tundlike kehaosadega (nt silmad). Jätke duši ja keha vahele piisav vahe.
- △ Peadušš tuleb ühendada vastavalt standardile DIN VDE 0100 T 701, lõige 701.415.2 potentsiaaliühtluspunktiga.

## Paigaldamisjuhised

- Voolikute ja segisti paigaldamisel, loputamisel ja kontrollimisel tuleb lähtuda kehtivatest normatiividest
- Enne paigaldamist tuleb toodet kontrollida transpordikahjustuste osas

## Tehnilised andmed

Töörõhk	maks. 0,6 MPa
Soovitav töörõhk:	0,17 – 0,4 MPa
(1 MPa = 10 baari = 147 PSI)	
Kuuma vee temperatuur:	maks. 60 °C
Termiline desinfitseerimine	maks. 70 °C / 4 min

Toode on ette nähtud eranditult joogivee jaoks!

## Sümbolite kirjeldus



Ärge kasutage äädikhapet sisaldavat silikooni!



**Mõõtude** (vt lk 31)



**Läbivooludiagramm**  
(vt lk 31)



**Puhastamine** (vt lk 39) ja kaasasolev brošüür



**Varuosad** (vt lk 40)



**Potentsiaali tasakaalustamine**  
(vt lk 34)



**Kontrollsertifikaat** (vt lk 44)



**Paigaldamine 26472000 / 26481000 vt lk 33**

**Paigaldamine 26252000 / 2625300X vt lk 36**





## Drošības norādes

- △ Montāžas laikā, lai izvairītos no saspiedumiem un iegriezumiem, nepieciešams nēsāt cimdus.
- △ Šo dušas sistēmu drīkst izmantot tikai, lai mazgātus, higiēnai un ķermeņa tīrīšanai.
- △ Bērni, kā arī pieaugušie ar fiziskiem, garīgiem un / vai sensoriskiem ierobežojumiem nedrīkst lietot šo produktu bez uzraudzības. Personas, kas atrodas alkohola vai narkotisko vielu iespaidā, nedrīkst lietot šo dušas sistēmu.
- △ Nepieciešams izvairīties no dušas strūkļas tieša kontakta ar jutīgām ķermeņa daļām (piem., acīm). Nepieciešams ievērot pietiekošu attālumu starp dušu un ķermeni.
- △ Augšējā duša saskaņā ar DIN VDE 0100 T 701, sadaļu 701.415.2, pieslēdzama potenciālu izlīdzināšanas ierīcei.

## Norādījumi montāžai

- Caurulvadi un armatūra ir jāuzstāda, jāizskalo un jāpārbauda saskaņā ar spēkā esošajiem standartiem.
- Pirms montāžas nepieciešams pārbaudīt, vai produktam transportēšanas laikā nav radušies bojājumi.

## Tehniskie dati

Darba spiediens:	maks. 0,6 MPa
Ieteicamais darba spiediens: (1 MPa = 10 bar = 147 PSI)	0,17 - 0,4 MPa
Karstā ūdens temperatūra:	maks. 60°C
Termiskā dezinfekcija	maks. 70°C / 4 min

Izstrādājums ir paredzēts tikai dzeramajam ūdenim!

## Simbolu nozīme



Neizmantojiet silikonu, kas satur etiķskābi!



**Izmērus** (skat. lpp. 31)



**Caurplūdes diagramma**  
(skat. lpp. 31)



**Tīrīšana** (skat. lpp. 39) un klāt pievienotais buklets



**Rezerves daļas** (skat. lpp. 40)



**Potenciāla izlīdzināšana**  
(skat. lpp. 34)



**Pārbaudes zīme** (skat. lpp. 44)



**Montāža 26472000 / 26481000 skat. lpp. 33**

**Montāža 26252000 / 2625300X skat. lpp. 36**



## Sigurnosne napomene

- △ Prilikom montaže se radi sprečavanja prignječenja i posekotina moraju nositi rukavice.
- △ Sistem tuša sme da se koristi samo za kupanje, tuširanje i ličnu higijenu.
- △ Deca, kao i telesno, mentalno i/ili senzorno hendikepirane odrasle osobe ne smeju da koriste proizvod bez nadzora. Osobe koje su pod uticajem alkohola ili droga ne smeju da koriste proizvod.
- △ Mora se izbegavati kontakt mlaza iz tuša sa osetljivim delovima tela (npr. očima). Telo korisnika mora biti na dovoljnom odstojanju od tuša.
- △ Tuš iznad glave mora da se priključi na izjednačavanje potencijala u skladu sa odredbama norme DIN VDE 0100 T 701, pog. 701.415.2.

## Instrukcije za montažu

- Vodovi i armatura moraju biti postavljeni, isprani i testirani prema važećim normama.
- Pre montaže se mora proveriti da li je proizvod oštećen pri transportu.

## Tehnički podaci

Radni pritisak:	maks. 0,6 MPa
Preporučeni radni pritisak: (1 MPa = 10 bar = 147 PSI)	0,17 – 0,4 MPa
Temperatura vruće vode:	maks. 60°C
Termička dezinfekcija	maks. 70°C / 4 min

Proizvod je koncipiran isključivo za pijaću vodu!

## Opis simbola



Nemojte koristiti silikon koji sadrži sirćetnu kiselinu!



**Mere** (vidi stranu 31)



**Dijagram protoka**

(vidi stranu 31)



**Čišćenje** (vidi stranu 39) i priložena brošura



**Rezervni delovi** (vidi stranu 40)



**Izjednačenje potencijala**

(vidi stranu 34)



**Ispitni znak** (vidi stranu 44)



**Montaža 26472000 / 26481000 vidi stranu 33**

**Montaža 26252000 / 2625300X vidi stranu 36**



## Sikkerhetshenvisninger

- △ Bruk hansker under montasjen for å unngå klem- og kuttskader.
- △ Dusjsystemet skal kun brukes for bade-, hygiene- og kroppsrensjøringsformål.
- △ Barn og voksne med fysiske og psykiske og/eller sensoriske handicap skal ikke bruke dusjsystemet uten oppsyn. Personer som er påvirket av alkohol eller narkotika skal ikke bruke dusjsystemet.
- △ Dusjstrålen skal ikke komme i kontakt med ømfintlige kroppsdeler (f.eks. øynene). Overhold en tilstrekkelig avstand mellom dusjen og kroppen.
- △ Dusjhodet skal være koblet til potensialutligning (jording) i henhold til DIN VDE 0100 T 701, avsnitt 701.415.2.

## Montagehenvisninger

- Ledningene og armaturen skal monteres, spyles og sjekkes iht. de gyldige normer.
- Før montasjen skal produktet sjekkes for transportskader.

## Tekniske data

Driftstrykk	maks. 0,6 MPa
Anbefalt driftstrykk: (1 MPa = 10 bar = 147 PSI)	0,17 – 0,4 MPa
Varmtvannstemperatur	maks. 60 °C
Termisk desinfisering	maks. 70 °C / 4 min

Produktet er utelukkende designet for drikkevann!

## Symbolbeskrivelse



Ikke bruk silikon som inneholder eddiksyre!



**Mål** (se side 31)



**Gjennomstrømningsdiagram**  
(se side 31)



**Rengjøring** (se side 39) og vedlagt brosjyre



**Serviceleder** (se side 40)



**Potensialutjevning**  
(se side 34)



**Prøvemerket** (se side 44)



**Montasje 26472000 / 26481000 se side 33**

**Montasje 26252000 / 2625300X se side 36**



## **Указания за безопасност**

- ⚠ При монтажа трябва да се носят ръкавици, за да се избегнат наранявания поради притискане или порязване.
- ⚠ Позволено е използването на системата на душа само за къпане, хигиена и цели на почистване на тялото.
- ⚠ Не е позволено деца, както и възрастни с физически, умствени и / или сензорни ограничения да използват продукта без надзор. Не е позволено използването на системата на продукта от лица, употребили алкохол или дрога.
- ⚠ Трябва да се избягва контакта на струите на разпръсквателя с чувствителни части на тялото (напр. очите). Между разпръсквателя и тялото трябва да се спазва достатъчно разстояние.
- ⚠ Разпръсквателят за главата трябва да бъде свързан съгласно DIN VDE 0100 T 701 раздел 701.415.2 към изравняването на потенциала.

## **Указания за монтаж**

- Тръбопроводите и арматурата трябва да се монтират, промият и проверят в съответствие с валидните норми.
- Преди монтажа продуктът трябва да се провери за транспортни щети.

## **Технически данни**

Работно налягане: макс. 0,6 МРа  
Препоръчително работно налягане: 0,17 – 0,4 МРа  
(1 МПа = 10 bar = 147 PSI)  
Температура на горещата вода: макс. 60°C  
Термична дезинфекция макс. 70°C / 4 мин

Продуктът е разработен само за питейна вода!

## **Описание на символите**



Не използвайте силикон, съдържащ оцетна киселина!



**Размери** (вижте стр. 31)



**Диаграма на потока**  
(вижте стр. 31)



**Почистване** (вижте стр. 39) и приложена брошура



**Сервизни части** (вижте стр. 40)



**Изравняване на потенциала**  
(вижте стр. 34)



**Контролен знак** (вижте стр. 44)



**Монтаж 26472000 / 26481000 вижте стр. 33**

**Монтаж 26252000 / 2625300X вижте стр. 36**



## Udhëzime sigurie

- △ Për të evituar lëndimet e pickimeve ose të prerjeve gjatë procesit të montimit duhet që të vishni doreza.
- △ Sistemi i dushit duhet të përdoret vetëm qëllimet e banjave, të higjienës dhe të larjes së trupit.
- △ Fëmijët dhe të rriturit me aftësi të kufizuara fizike, mendore dhe/ose ndijuese nuk duhet ta përdorin produktin pa qenë nën mbikëqyrje. Personat që janë nën ndikimin e drogave ose të alkoolit nuk duhet ta përdorin produktin.
- △ Kontakti i valëve të dushit me pjesët e ndjeshme të trupit (p.sh. me sytë) duhet që të shmanget. Midis dushit dhe trupit duhet që të mbahet një distancë e mjaftueshme.
- △ Kreu/Koka spërkatëse e dushit duhet konform DIN VDE 0100 T 701 kapitulli 701.415.2 të jetë e lidhur me bacancuesin e potencialit/ me tokësuesin.

## Udhëzime për montimin

- Tubacionet dhe rubinetet duhet që të montohen, të shpëlahen dhe të kontrollohen sipas standardeve në fuqi
- Përpara montimit duhet që produkti të kontrollohet për dëmtime nga transporti.

## Të dhëna teknike

Presioni gjatë punës	maks. 0,6 MPa
Presioni i rekomanduar: (1 MPa = 10 bar = 147 PSI)	0,17 - 0,4 MPa
Temperatura e ujit të ngrohtë	maks. 60°C
Dezinfektim Termik	maks. 70°C / 4 min

Produkti është projektuar ekskluzivisht për ujë të pijshëm!

## Përshkrimi i simbolit



Mos përdorni silikon që në përbërje ka acid acetik.



**Përmasat** (shih faqen 31)



**Diagrami i qarkullimit**  
(shih faqen 31)



**Pastrimi** (shih faqen 39) dhe broshura bashkëngjitur



**Pjesët e servisit** (shih faqen 40)



**Barazimi i potencialeve**  
(shih faqen 34)



**Shenja e kontrollit** (shih faqen 44)



**Montimi 26472000 / 26481000 shih faqen 33**

**Montimi 26252000 / 2625300X shih faqen 36**



### وصف الرمز

هام! لا تستخدم السليكون الذي يحتوي على أمضاض!



أبعاد (راجع صفحة 31)



رسم للصرف  
(راجع صفحة 31)



التنظيف (راجع صفحة 39) والكتيب المرفق



قطع الغيار (راجع صفحة 40)



معادلة الجهد الكهربائي  
(راجع صفحة 34)



شهادة اختبار (راجع صفحة 44)



### تنبيهات الأمان ⚠

يجب إرتداء قفازات لليد أثناء التركيب لتجنب حدوث أخطار الإنحشار أو الجروح.

يجب إستخدام نظام الدش فقط لأغراض الإستحمام والأغراض الصحية وأغراض تنظيف الجسم.

لا يسمح لأي أطفال أو أفراد بالغين يعانون من إعاقات بدنية أو ذهنية أو حسية أو يعانون من جميع هذه الإعاقات باستخدام المنتج إلا تحت إشراف آخرين. كما أنه لا يسمح لأي شخص تحت تأثير تناول الكحول أو المخدرات باستخدام نظام الدش.

يجب تجنب حدوث اتصال مباشر بين الماء الخارج من رأس الدش وبين أجزاء الجسم الحساسة (مثل العينين). يجب وجود مسافة كافية بين رأس الدش والجسم.

يجب توصيل رأس الدوش بجد كهربائي متوازن طبقاً لـ DIN VDE 0100 T 701 جزء 415.2.701.

### تعليمات التركيب

- يجب تركيب وغسيل واختبار التوصيلات وخلطات المياه طبقاً للمعايير السارية.
- قبل القيام بعملية التركيب، يجب فحص المنتج للتأكد من خلوه من أية تلفيات ناتجة عن النقل.

### المواصفات الفنية

ضغط التشغيل: الحد الأقصى 0,6 MPa  
ضغط التشغيل الموصى به: 0,17 - 0,4 MPa  
(1 ميجاباسكال = 10 بار = 147 PSI)  
درجة حرارة الماء الساخن: الحد الأقصى 60°C  
تقديم حراري: الحد الأقصى 70°C / 4 الدقيقة

المنتج مخصص فقط لماء الشرب!

التركيب 26481000 / 26472000 راجع صفحة 33



التركيب 2625300X / 26252000 راجع صفحة 36

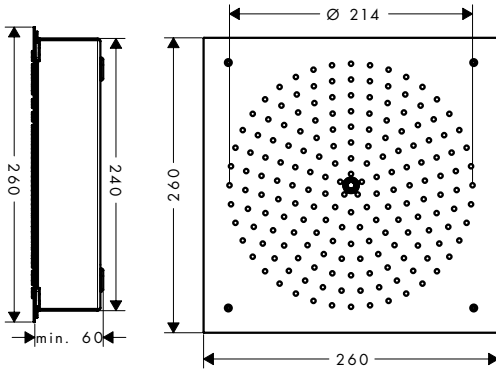


### Raindance 260 x 260 mm Air 1jet

26472000

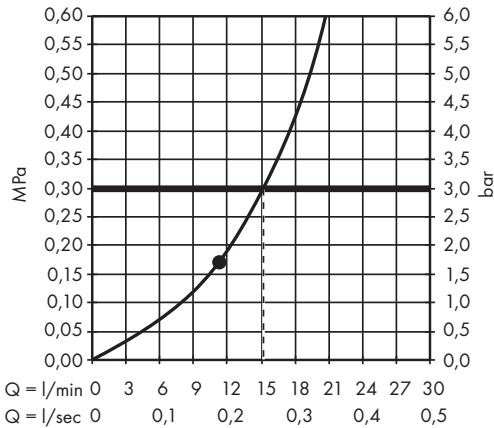
### Raindance 260 x 260 mm Air 1jet EcoSmart 9 l/min

26481000



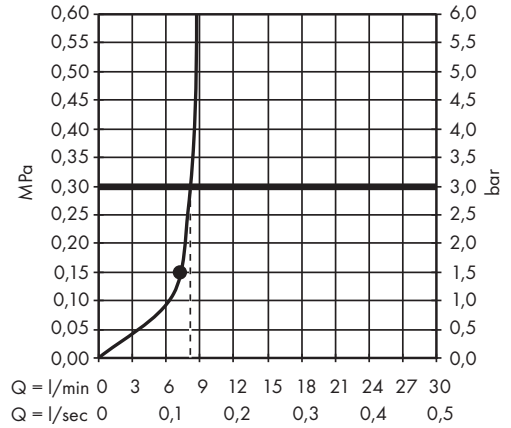
### Raindance 260 x 260 mm Air 1jet

26472000



### Raindance 260 x 260 mm Air 1jet EcoSmart 9 l/min

26481000



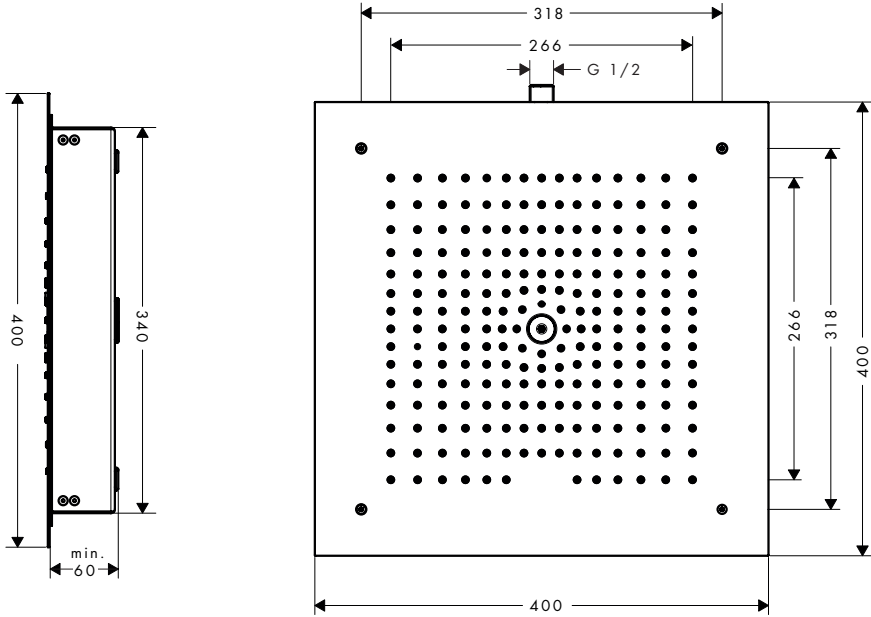


**Raindance E 400 x 400 mm Air 1jet**

26252000

**Raindance E 400 x 400 mm Air 1jet EcoSmart 9 l/min**

26353000 EcoSmart

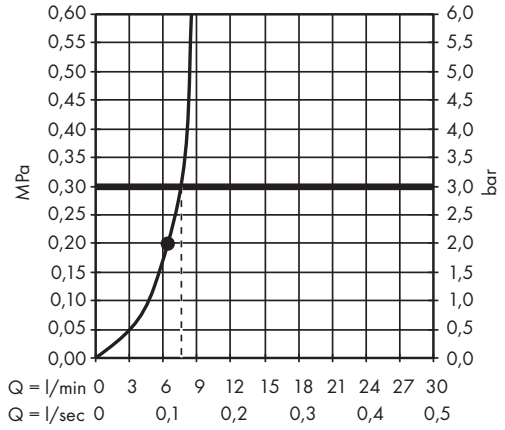
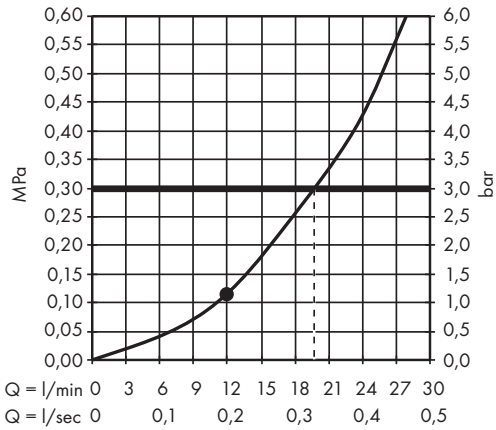


**Raindance E 400 x 400 mm Air 1jet**

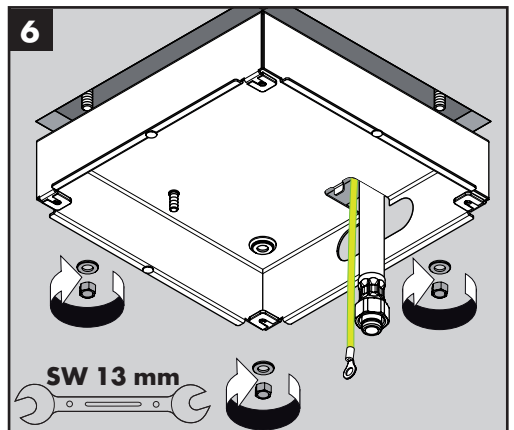
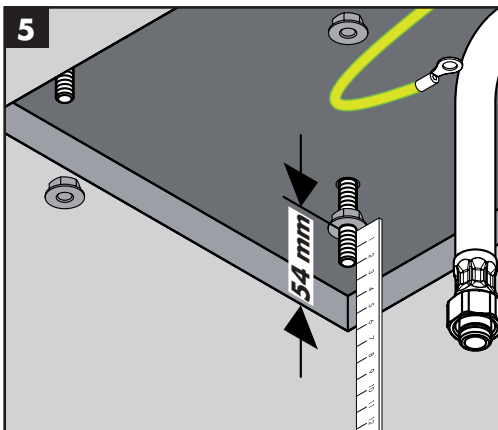
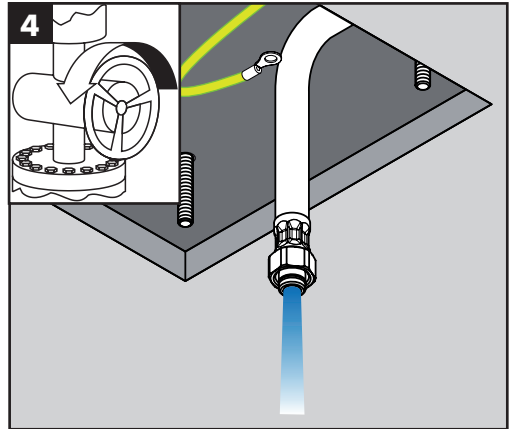
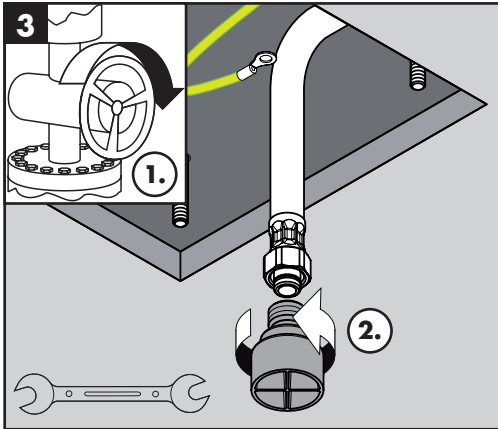
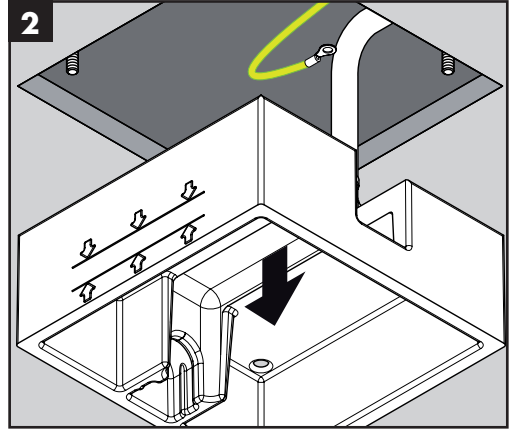
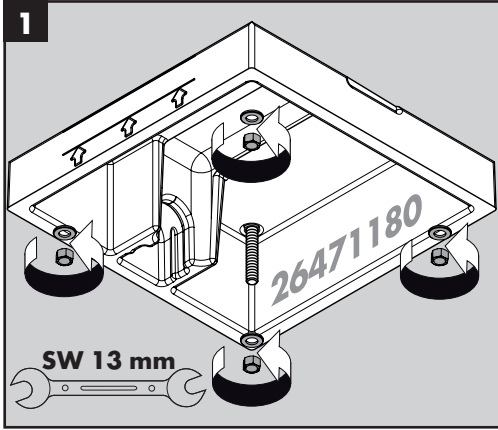
26252000

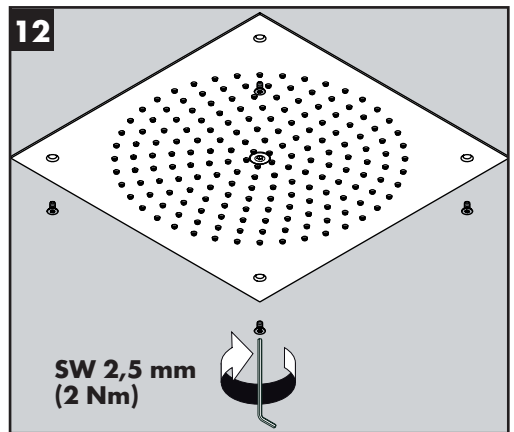
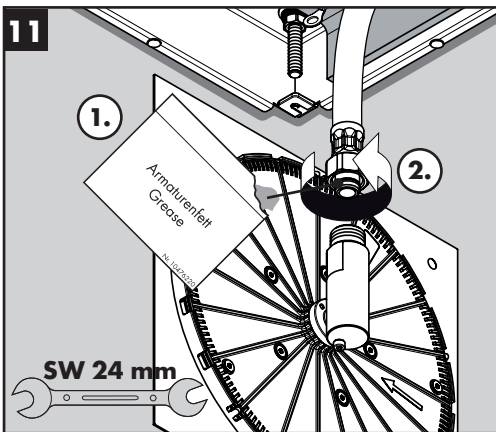
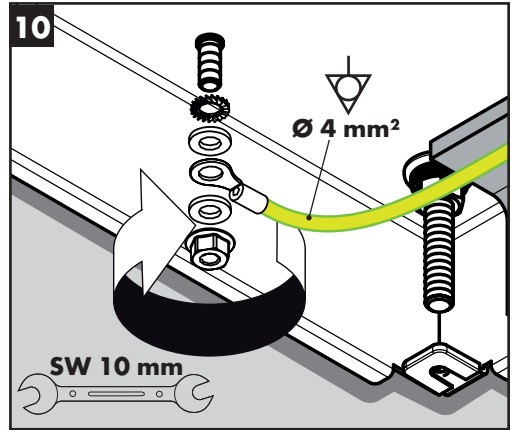
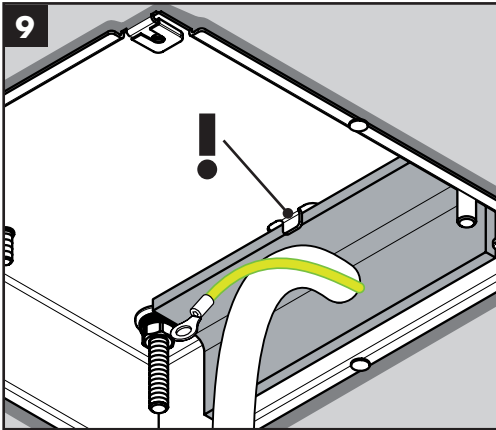
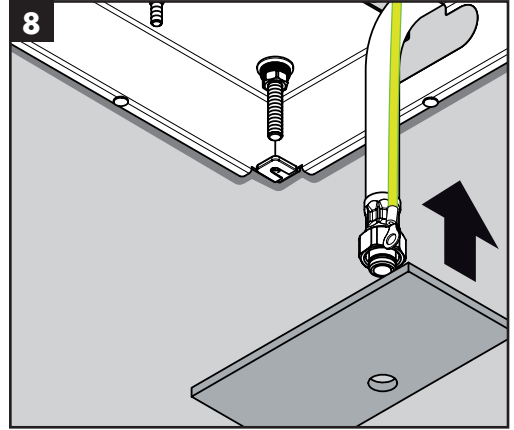
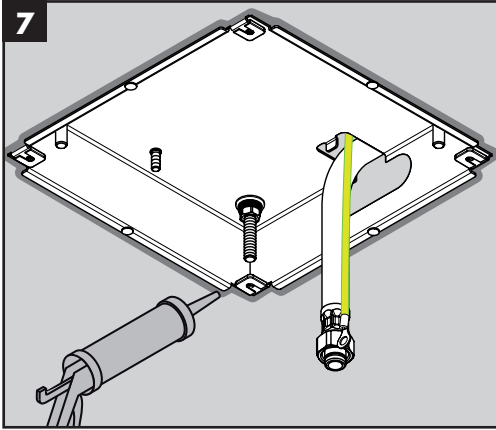
**Raindance E 400 x 400 mm Air 1jet EcoSmart 9 l/min**

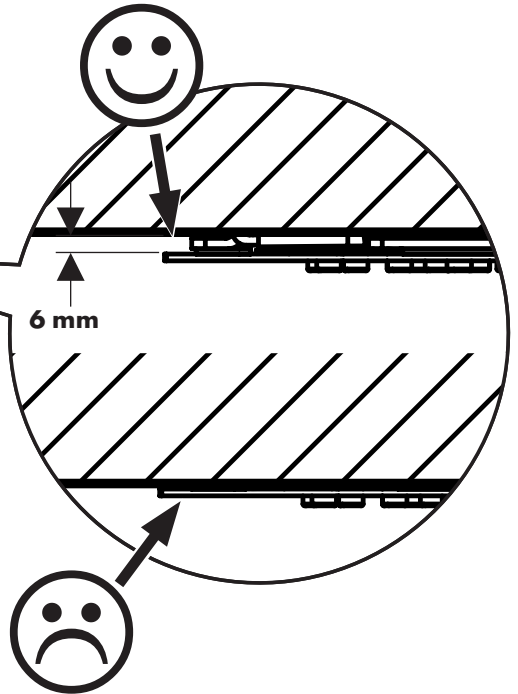
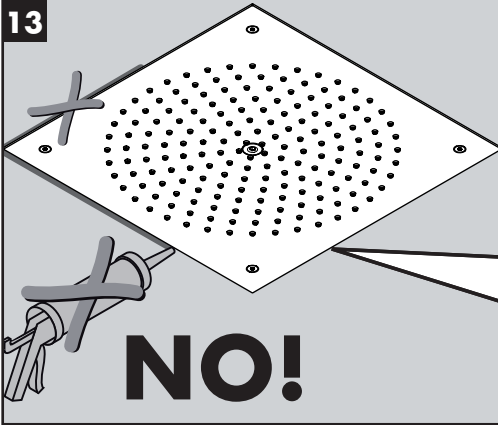
26253000 EcoSmart

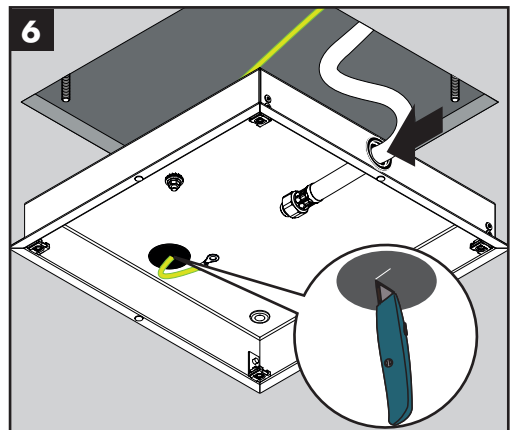
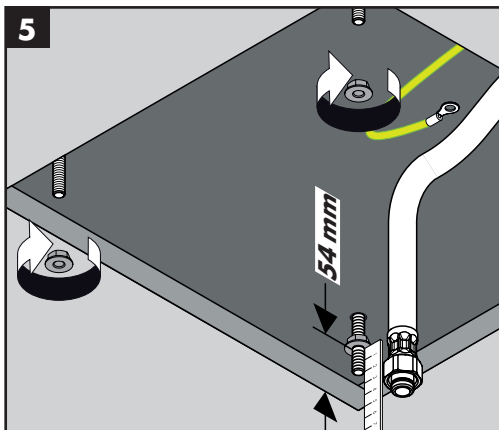
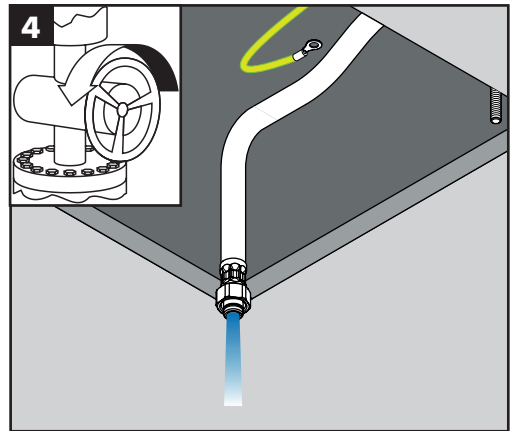
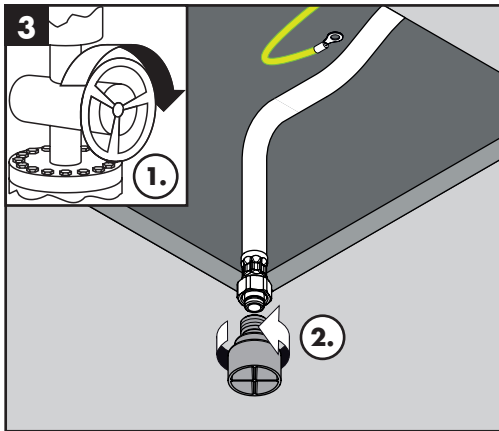
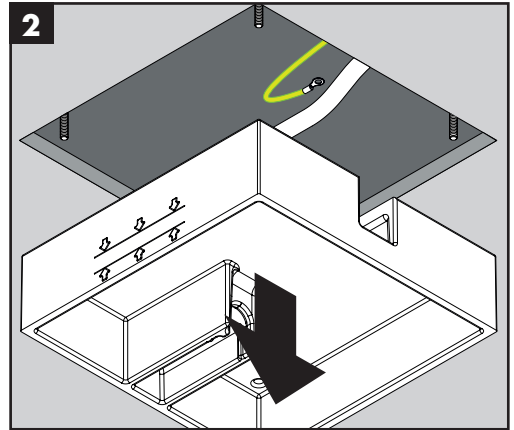
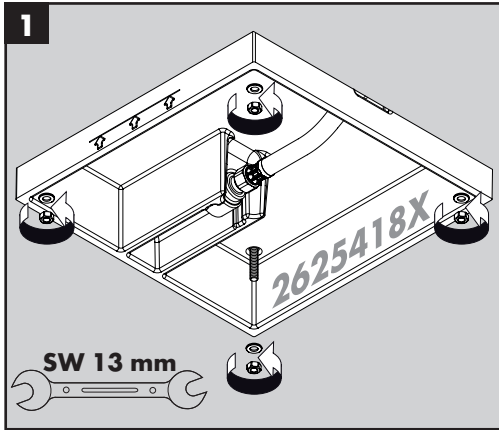


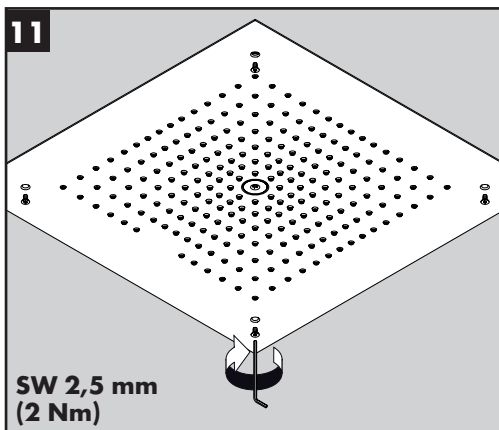
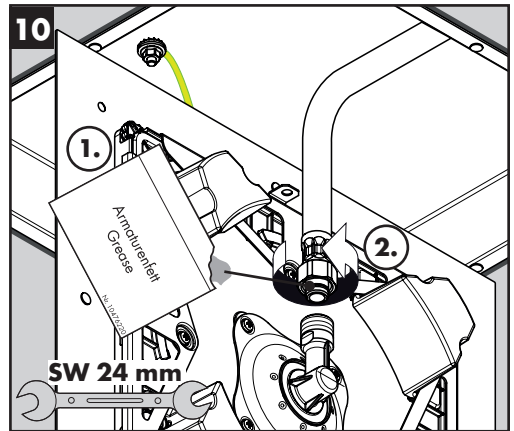
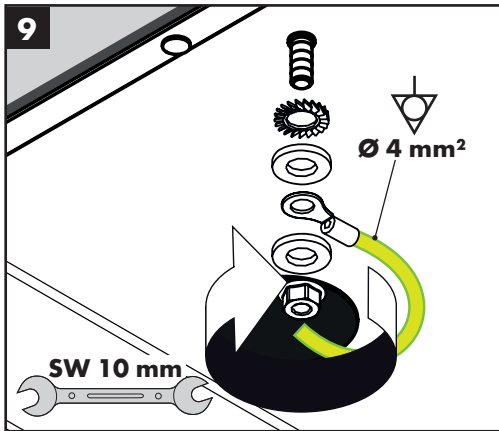
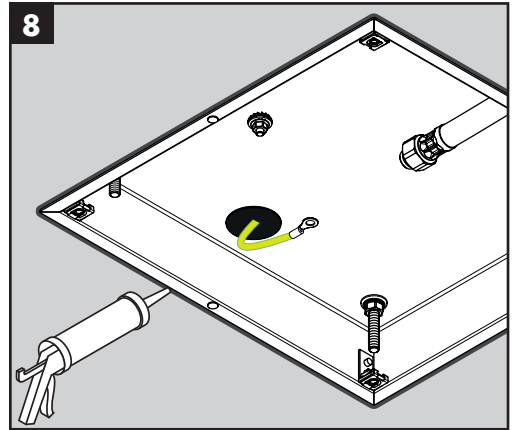
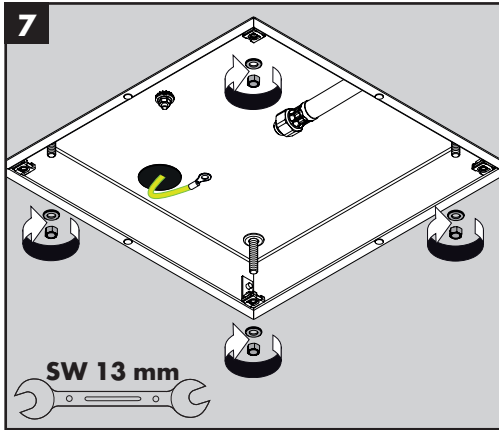


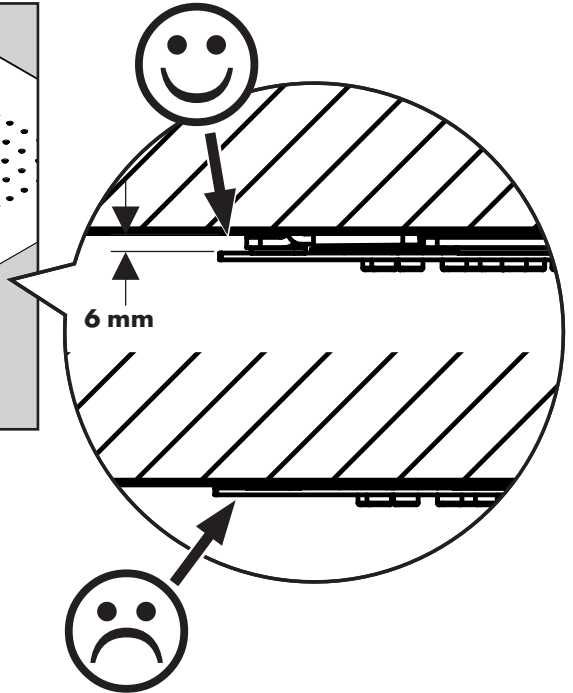
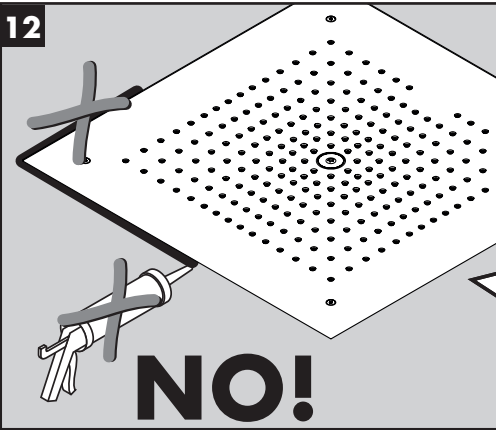


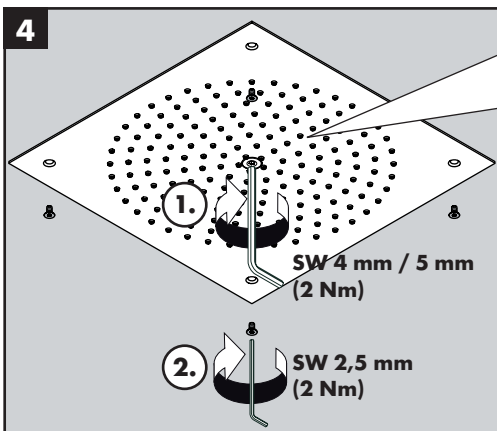
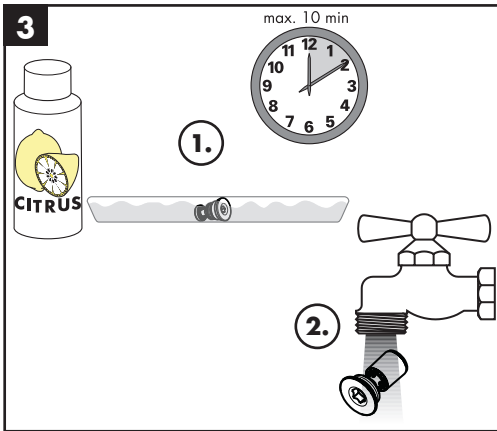
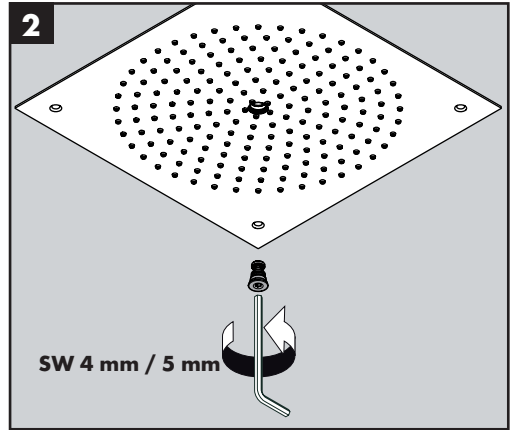
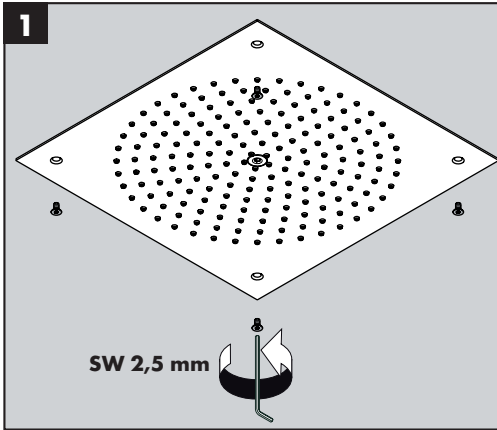








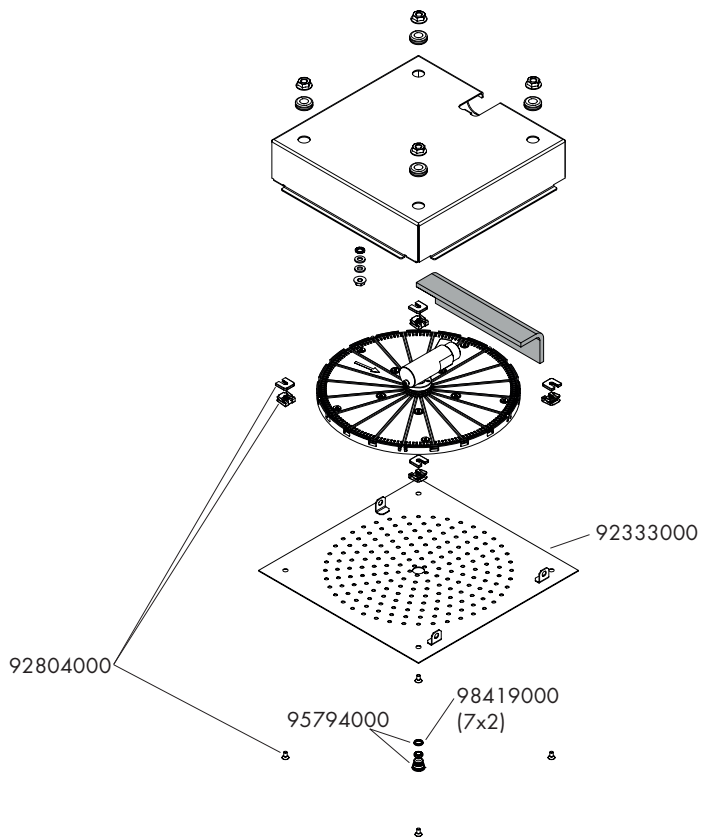






## Raindance 260 x 260 mm Air 1jet

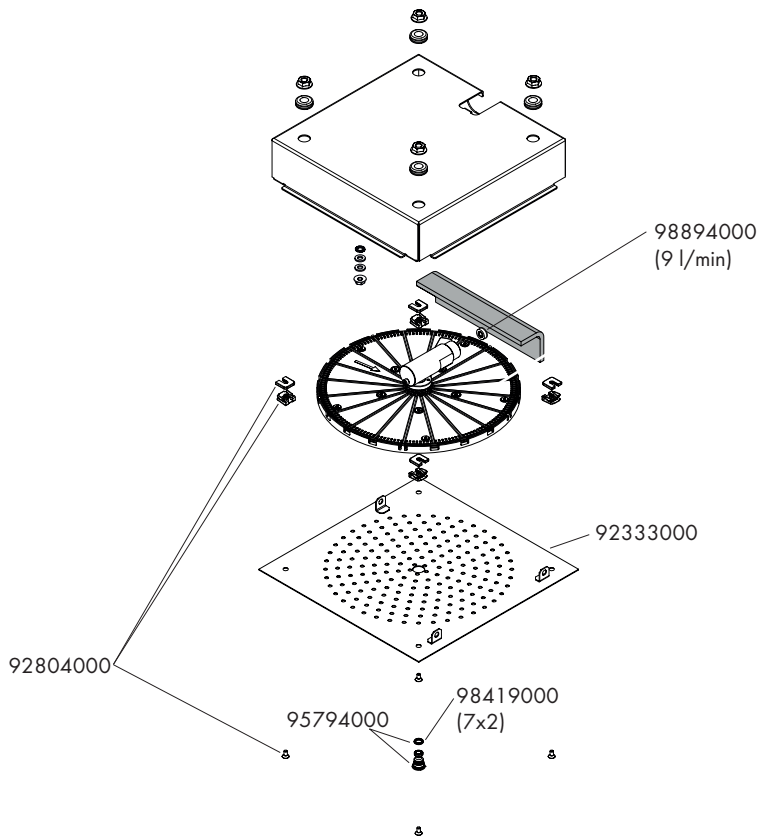
26472000







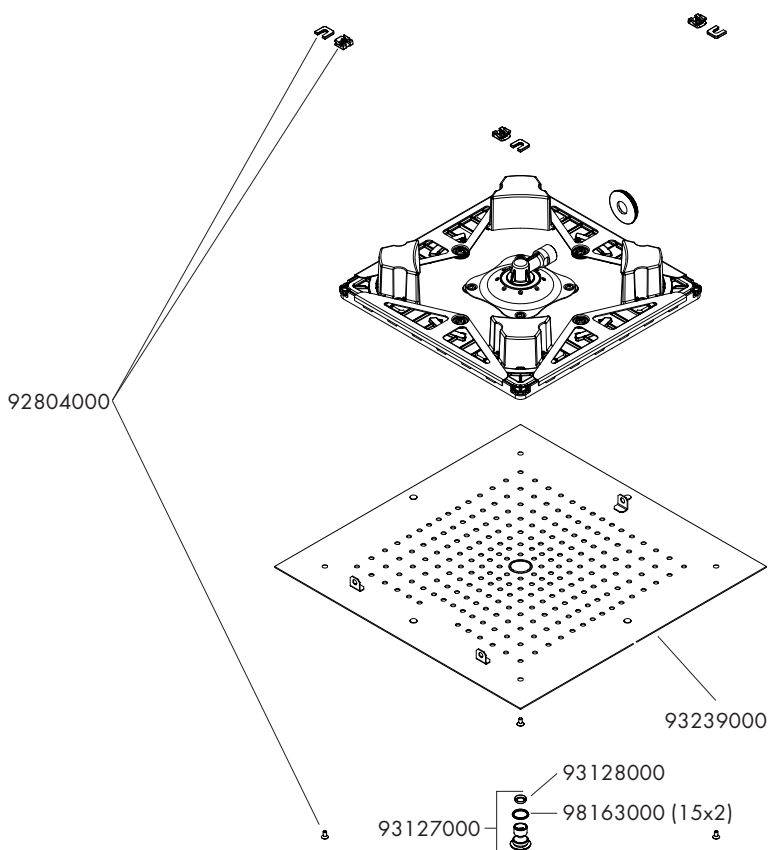
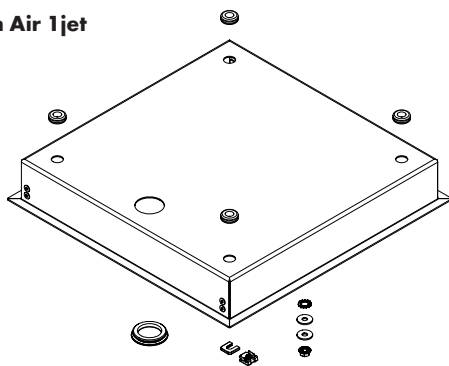
**Raindance 260 x 260 mm**  
**Air 1jet EcoSmart 9 l/min**  
26481000





# Raindance E 400 x 400 mm Air 1jet

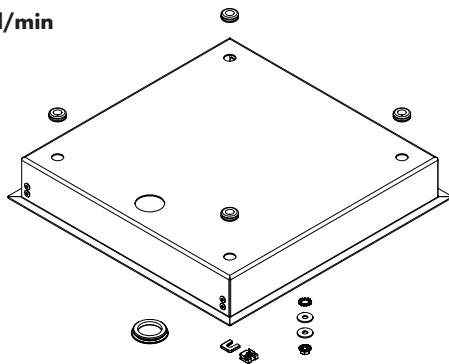
26252000



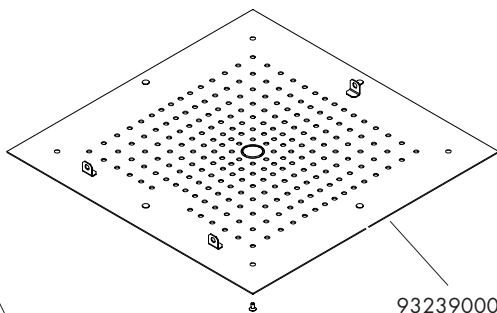
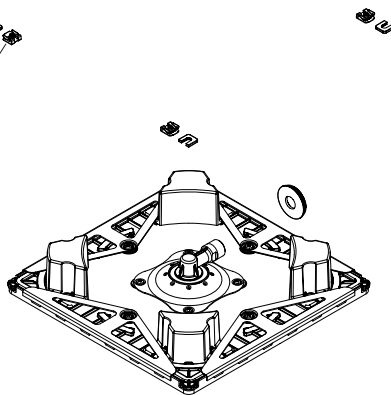


**Raindance E 400 x 400 mm Air 1jet EcoSmart 9 l/min**

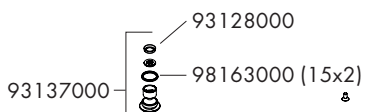
26253000



92804000



93239000



93128000

98163000 (15x2)

93137000



---

	<b>P-IX</b>	<b>DVGW</b>	<b>SVGW</b>	<b>ACS</b>	<b>WRAS</b>	<b>ETA</b>
<b>26472000</b>	P-IX 28058/IO				X	
<b>26481000</b>	P-IX 28058/IO				X	
<b>26252000</b>						
<b>26253000</b>						

---

