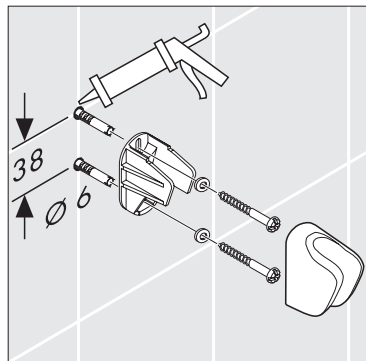
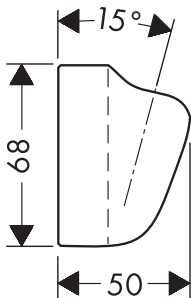


Montageanleitung



28321XXX

hangrohe



DE Silikon (essigsäurefrei)

FR Silicone (sans acide acétique!)

EN Silicone (free from acetic acid!)

IT Silicone (essente da acido acetico!)

ES Silicona (¡libre de ácido acético!)

NL Silicone (azijnzuurvrij!)

DK Silikone (eddikesyre-fri)

PT Silicone (sem ácido acético)

PL Silikon (neutralny)

RU Силикон (не содержит уксусной кислоты!)

CS Silikon (bez kyseliny octové!)

SK Silikon (bez kyseliny octovej!)

HU Szilikon (ecetsavmentes!)

FI Silikoni (etikahappovapaa!)

SV Silikon (fri från ättiksyra!)

LT Silikonas (be acto rūgšties!)

HR Silikon (ne sadrži kiseline)

TR Silikon (asetik asit içermeyen)

RO Silicon (fără acid acetic!)

EL Σιλικόνη (δίχως οξικό οξύ!)

SL Silikon (brez ocetne kisline)

ET Silikoon (äädikhappeta!)

LV Silikons (etiķskābi nesaturošs!)

SR Silikon (ne sadrži sirćetnu kiselinu!)

NO Silikon (uten eddikesyre)

BG Силикон (без оцетна киселина!)

SQ Silikon (pa acid uthulle!)

AR (إكيدخله ضمحم نم يلداخ) نوكديليس

ZH 硅胶 (不含醋酸)

hansgrohe