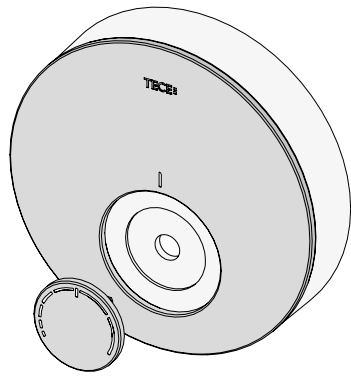
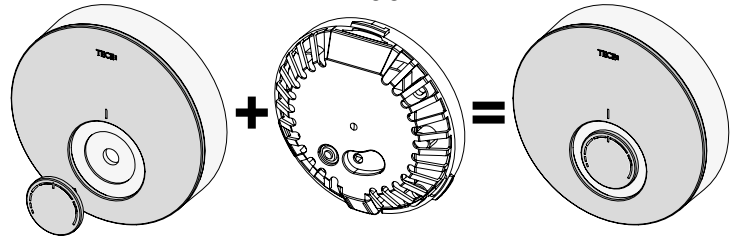


TECEfloor – 7740 00 1x



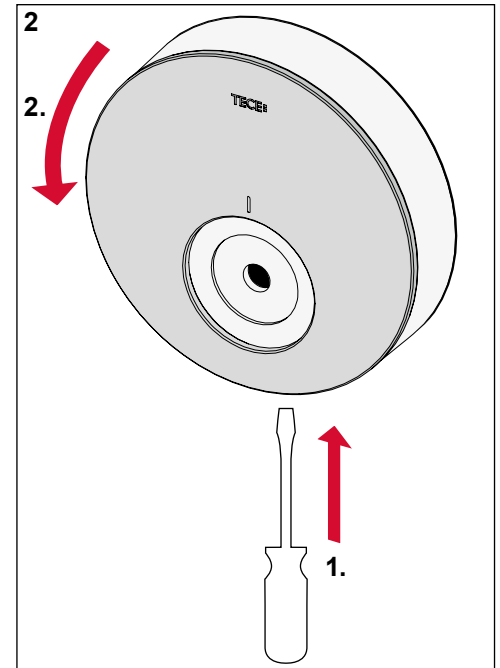
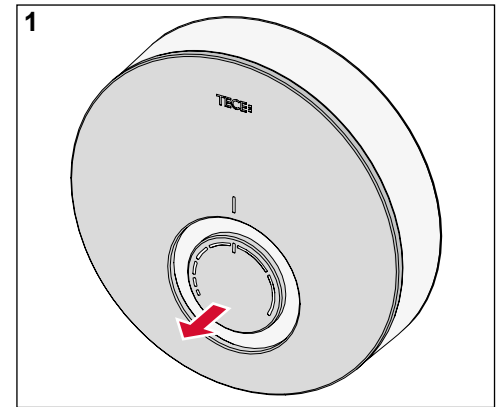
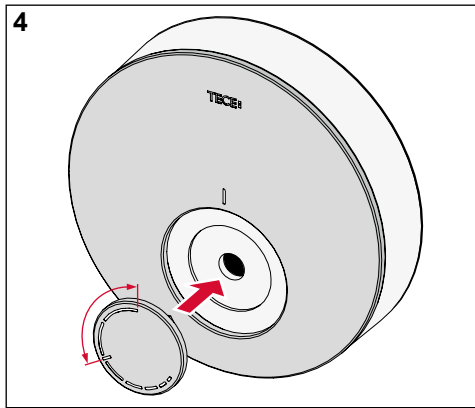
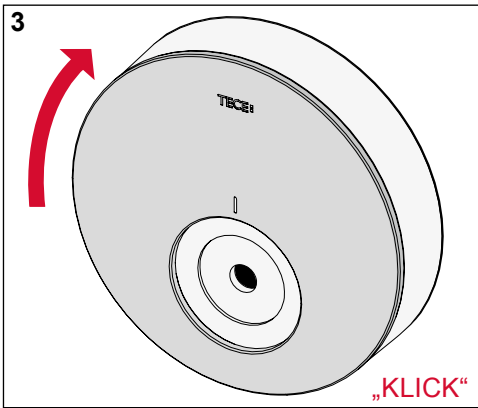
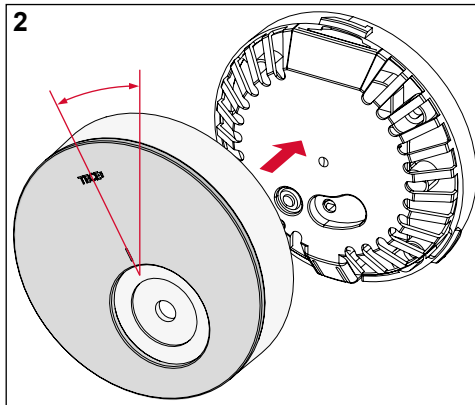
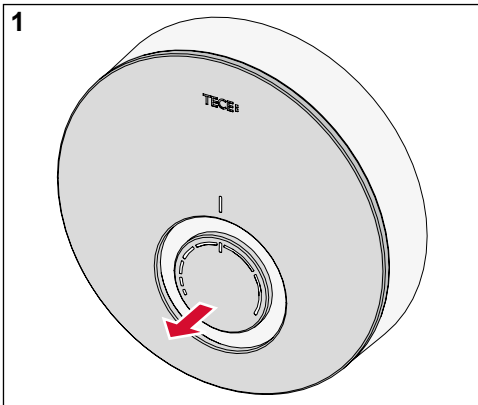
7740 00 1x + 7741 00 2x
7742 00 2x



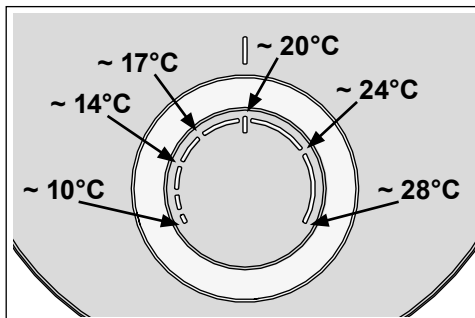
TECE

- (D) Montage (NL) Montage (F) Montage (RUS) Монтаж (S) Montering
 (GB) Assembly (I) Montaggio (PL) Montaż (N) Montering (ES) Montaje

- (D) Demontage (PL) Demontaż
 (GB) Disassembly (RUS) Демонтаж
 (NL) Demontage (N) Demontering
 (I) Smontaggio (S) Demontering
 (F) Démontage (ES) Desmontaje



- (D) Temperatureinstellungen (PL) Ustawienia temperatury
 (GB) Temperature settings (RUS) Установка температуры
 (NL) Temperatuurinstellingen (N) Temperatuurinstellingen
 (I) Impostazioni della temperatura (S) Temperaturinställningar
 (F) Réglages de température (ES) Ajustes de temperatura



- (D) Zum Reinigen nur ein trockenes, sowie lösungsmittelfreies, weiches Tuch verwenden.
 (GB) Only use a dry and solvent-free, soft cloth for cleaning.
 (NL) Enkel reinigen met een droge, zachte doek zonder oplosmiddel.
 (I) Durante la pulizia utilizzare solamente un panno asciutto, pulire senza l'utilizzo di solventi.

- (F) N'utiliser qu'un tissu sec et doux sans solvant pour le nettoyage.
 (PL) Używać suchej, wolnej od rozpuszczalników, miękkiej ściereczki do czyszczenia.
 (RUS) Для чистки использовать сухую мягкую ткань. Запрещено использовать чистящие средства содержащие растворители.

- (N) Bruk kun en tørr og myk klut, fri for løsningsmiddel for rengjøring.
 (S) Använd vid rengöringen enbart en torr, mjuk trasa utan lösningsmedel.
 (ES) Para fines de limpieza, sólo utilizar un paño seco, suave y libre de diluyentes..