

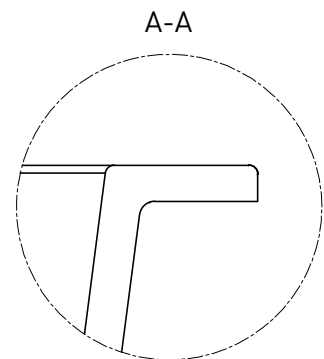
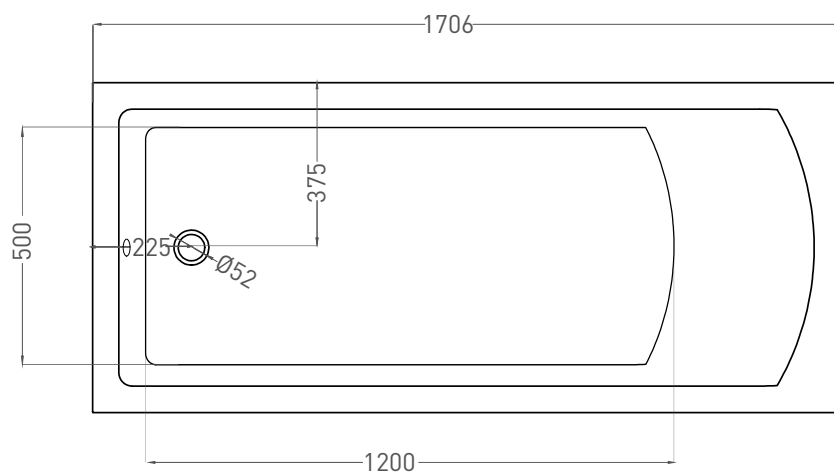
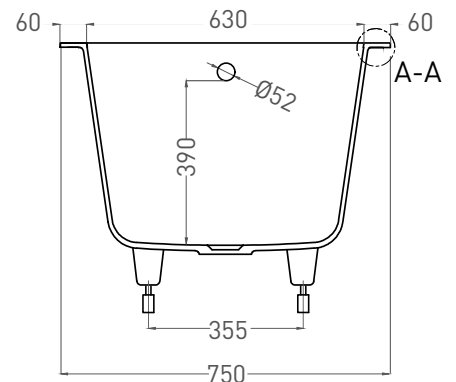
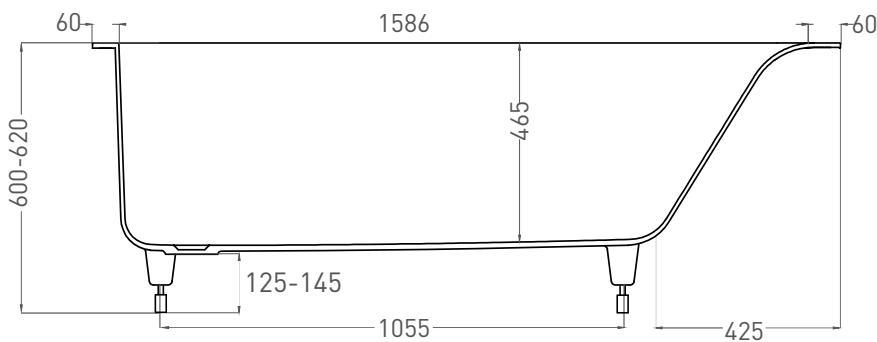
# CASCATA 170x75

ВАННА ВСТРАИВАЕМАЯ 104113G / 104113M

Дизайн: Salini SRL

**salini**  
L'ANIMA DELL'ACQUA

**Размеры:** 1706 x 750 x 600/620 мм  
**Вес нетто / брутто:** 62 / 113 кг  
**Объём до перелива:** 275 л  
**Глубина до перелива:** 390 мм  
**Материал:** S-Sense  
**Покрытие:** глянцевое / матовое  
**Цвет:** RAL / белый  
**Комплектация:** ванна, регулируемые ножки  
**Требуемый смеситель:** настенный / напольный  
**Гарантия:** 10 лет  
**Производство:** Италия / Россия



## Salini SRL

20122 Italia, Milano, Largo Ildefonso Schuster, 1  
info@salini-srl.com  
www.salini-srl.com

## © Salini SRL - All rights reserved

Все права защищены. Несанкционированное копирование, публикация, полное или частичное воспроизведение запрещены.

# CASCATA 170x75

ВАННА ВСТРАИВАЕМАЯ 104123M

Дизайн: Salini SRL

**salini**  
L'ANIMA DELL'ACQUA

**Размеры:** 1698 x 749 x 605/625 мм

**Вес нетто / брутто:** 57 / 108 кг

**Объём до перелива:** 275 л

**Глубина до перелива:** 390 мм

**Материал:** S-Stone

**Покрытие:** матовое

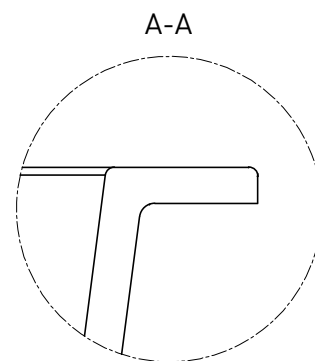
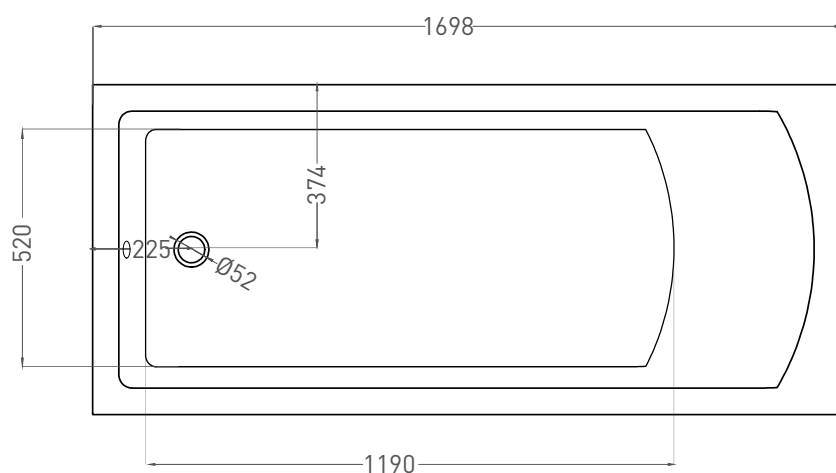
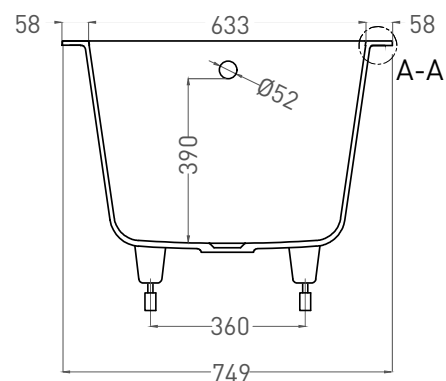
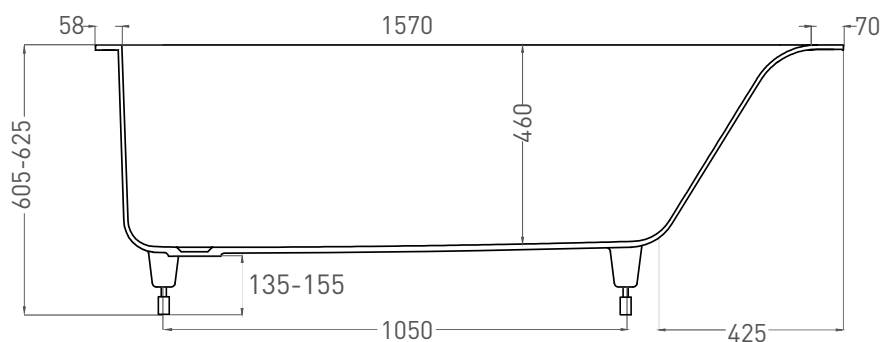
**Цвет:** RAL / белый

**Комплектация:** ванна, регулируемые ножки

**Требуемый смеситель:** настенный / напольный

**Гарантия:** 10 лет

**Производство:** Италия / Россия



## Salini SRL

20122 Italia, Milano, Largo Ildefonso Schuster, 1

info@salini-srl.com

www.salini-srl.com

## © Salini SRL - All rights reserved

Все права защищены. Несанкционированное копирование, публикация, полное или частичное воспроизведение запрещены.